

11

**FERRAMENTAS  
PARA AUTOMOTIVE**



**Chaves para filtro de óleo**



CÓDIGO	Lados	Ø mm	€/Pz
FG 175/B1	14	65	8,00
FG 175/B2	14	65/67	8,00
FG 175/B3	14	68	8,00
FG 175/B4	14	73	8,00
FG 175/B5	15	74	8,00
FG 175/B6	15	74/76	8,00
FG 175/B7	15	75/77	8,00
FG 175/B8	14	76	8,00
FG 175/B9	8	76	8,00
FG 175/B10	15	78	8,50

CÓDIGO	Lati	Ø mm	€/Pz
FG 175/B11	15	80	8,50
FG 175/B12	15	80/82	9,00
FG 175/B13	16	86	9,00
FG 175/B14	15	90	9,00
FG 175/B15	10	92	9,00
FG 175/B16	15	93	9,00
FG 175/B17	15	95	9,00
FG 175/B18	15	100	11,00
FG 175/B19	15	106	11,00
FG 175/B20	15	108	11,00
FG 175/B21	15	135	18,00

**Chaves para filtro de óleo modelo Purflux**

**PURFLUX**



CÓDIGO	Lados	Ø mm	€/Pz
FG 175/PF66	6	66	9,00
FG 175/PF76-12	12	76	9,00
FG 175/PF76-30	30	76	9,00
FG 175/PF86-18	18	86	10,00

CÓDIGO	Lados	Ø mm	€/Pz
FG 175/PF93-36	36	96	10,00
FG 175/PF93-45	45	93	10,00
FG 175/PF96-18	18	96	10,50
FG 175/PF108-18	18	108	11,50
FG 175/PF135-18	18	135	20,00



**Jogo 4 chaves para filtro de óleo modelo Purflux**

CÓDIGO	€/Pz
FG 175PF/S4	68,00

**CONTEÚDO:**  
 FG 175/PF66, FG 175/PF76  
 FG 175/PF86, FG 175/PF96



**Jogo 28 chaves para filtro de óleo**

CÓDIGO	€/Pz
FG 175/S30	215,00

**CONTEÚDO:**  
 FG 175/B1 - FG 175/B20  
 FG 175/PF66 - FG 175/PF108-18  
 01 Chave de filtro de óleo ajustável 60-120mm  
 01 Adaptador 1/2"x3/8"

27mm

CÓDIGO	Lados	Ø mm	€/Pz
FG 175/C1	6	24	9,00
FG 175/C2	6	27	9,00
FG 175/C3	6	30	9,00
FG 175/C4	6	32.5	9,50
FG 175/C5	6	36	9,50
FG 175/C6	6	38	9,50



**Jogo de 6 chaves para cartuchos de filtro**

CÓDIGO	€/Pz
FG 175/S6	60,00

**Chaves para filtro de óleo FORD 1.0,2.0,2.3 EcoBoost**

CÓDIGO	Lados	Ø mm	€/Pz
FG 175/FO74	14	74	44,00



**Chaves para filtro de óleo FORD 1.5, 1.6 EcoBoost**

CÓDIGO	Lados	Ø mm	€/Pz
FG 175/FO74.5	15	74.5	44,00

3/8"



**Chaves para filtro de óleo**

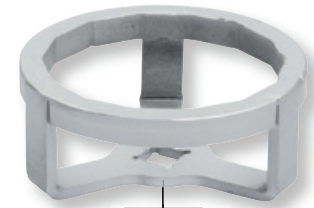
CÓDIGO	Lados	Ø mm	H/mm	€/Pz
FG 175/FO8	8	78	35	38,00
FG 175/FO10	10	95	43	49,00
FG 175/FO14	14	75	43	51,00



1/2"

**Chaves para filtro de óleo MERCEDES**

CÓDIGO	Lados	Ø mm	€/Pz
FG 175/FO84	14	84	55,00



1/2"

**Chaves para filtro de óleo Mercedes CDI**

CÓDIGO	Lados	Ø mm	€/Pz
FG 175/FO14M	14	74	34,00



1/2"

**Chaves para filtro de óleo Toyota**

CÓDIGO	Lados	Ø mm	€/Pz
FG 175/FO14T	14	79	29,00



1/2"

**Chaves para filtro de óleo- Hyundai TUCSON**

CÓDIGO	Lados	Ø mm	€/Pz
FG 175/HI	14	81	60,00



1/2"



1/2"

**Chave para alojamento em plástico filtros de óleo dos motores OPEL**

CÓDIGO	Ø mm	€/Pz
FG 175/A32	32	28,00

**Chave articulada para filtro de óleo**

CÓDIGO	Ø mm	€/Pz
FG 176/RP	65 - 110	42,00
FG 176/RP2	110 - 150	45,00



**Chave articulada para filtro de óleo**

CÓDIGO	Ø mm	€/Pz
FG 176/RE	65 - 110	33,00



Fita de reposição para FG 176/RE e FG 176/RP

CÓDIGO	€/Pz
FG 176/RE-SP	7,50



**Chave de correia para filtro de óleo**

CÓDIGO	Ø mm	€/Pz
FG 176/NA1	160	32,00
FG 176/NA2	240	34,00



Fita de reposição:

CÓDIGO	PARA:	€/Pz
FG 176/NA1-R	FG 176/NA1	15,50
FG 176/NA2-R	FG 176/NA2	17,50



**Chave articulada para filtro de óleo**

CÓDIGO	Ø mm	€/Pz
FG 177/FO1	60-115	82,50



**Chave articulada para filtro de óleo**

CÓDIGO	Ø mm	€/Pz
FG 176/FO1	60-110	82,00
FG 176/FO2	60-160	88,00

Corrente de reposição:

CÓDIGO	PARA:	€/Pz
FG 176/FO1-C	FG 176/FO1	32,00
FG 176/FO2-C	FG 176/FO2	45,00
FG 177/FO1-C	FG 177/FO1	40,00



**Chave ajustável com 3 braços**

CÓDIGO	Ø mm	■	€/Pz
FG 178/SD	95 - 165	1/2"	135,00



**Chave ajustável com 3 braços**

CÓDIGO	Ø mm	■	€/Pz
FG 178/3L	60-120	1/2"	30,00



**Chave ajustável para filtro de óleo**

CÓDIGO	Ø mm	€/Pz
FG 176/CJ	53 - 118	28,50



**Chave XZN para bujões de óleo**

CÓDIGO	M	€/Pz
FG 175/XZN16	16	8,00



**Ferramentas para reparação bujões de óleo**

CÓDIGO	€/Pz
FG 175/S114	255,00

- M13x1.25
- M13x1.5
- M15x1.5
- M17x1.5
- M20x1.5
- M22x1.5

**Bujões de substituição**

CÓDIGO	€/Pz
FG 175/OD13x1.25	3,30
FG 175/OD13x1.5	3,00
FG 175/OD15x1.5	3,00
FG 175/OD17x1.5	3,20
FG 175/OD20x1.5	3,20
FG 175/OD22x1.5	4,00



**Anilhas de substituição**

CÓDIGO	€/Pz
FG 175/W13x1.5	0,50
FG 175/W15x1.5	0,50
FG 175/W17x1.5	0,60
FG 175/W20x1.5	0,80
FG 175/W22x1.5	0,90

**Machos de substituição**

CÓDIGO	€/Pz
FG 175/M13x1.25	16,00
FG 175/M13x1.5	15,00
FG 175/M15x1.5	16,00
FG 175/M17x1.5	18,50
FG 175/M20x1.5	19,50
FG 175/M22x1.5	21,50



**Jogo 15 chaves magnéticas para bujões de óleo**

CÓDIGO	€/Pz
FG 175/S15	130,00



CONTEÚDO	
⬢	8,10, 12, 14, 17 mm
⊙	13, 14, 17, 18, 19, 21mm
⊗	TX45



**Ferramentas para bujões plásticos de óleo**

CÓDIGO	€/Pz
FG 175/S4	70,00



Adequado para:  
- VAG TFSI e TDI  
- FORD  
- BMW  
- CITROEN/PEUGEOT

**Ferramenta para bujões plásticos de óleo**

CÓDIGO	€/Pz
FG 175/AT	16,00



Solo motores VAG TFSI e TDI



**Jogo de 3 bujões plásticos de óleo VAG TFSI e TDI**

CÓDIGO	€/Pz
FG 175/PO	13,50



VAG 1.8, 2.0 TSI/TFSI  
VAG 1.6, 2.0 TDI

**Bujão plástico de óleo - FORD**

CÓDIGO	€/Pz
FG 175/PO2	13,50



FORD 1.5, 1.6 TDCI  
FORD 1.0, 1.6 EcoBoost  
FORD 1.5 - 5.2 benzina  
FORD 6.2, 6.7, 6.8 diesel

**Bujão plástico de óleo - FORD/PSA**

CÓDIGO	€/Pz
FG 175/PO1	11,50



FORD 2.0 TDCI  
PSA 2.0 HDI

**Bujão plástico de óleo - BMW**

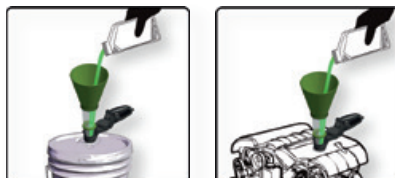
CÓDIGO	€/Pz
FG 175/PO3	11,50



BMW 1.6 N13/N20  
BMW 1.6, 2.0 N26

**Funil para óleo**

CÓDIGO	€/Pz
FG 178/UF	60,00



**Funil para recuperação líquidos**

CÓDIGO	€/Pz
FG 178/20L	95,00

20 Litros





**Ferramentas para a inserção anéis cambota e da árvore de cames**

Medidas:

- 28, 34, 42, 46, 48, 49, 52, 56, 58, 60, 64, 68 Ø/mm

CÓDIGO	€/Pz
FG 178/S25	220,00



**Chave de pancada para instalação de rolamentos e vedantes**

CÓDIGO	Ø/mm	€/Pz
FG 178/P1	9,5 - 50	115,00
FG 178/P2	18 - 90	148,00

**Aparelho para o enchimento de óleo nas caixas de velocidades, transmissões, diferenciais (manual e automático)**

CÓDIGO	CAPACIDADE	€/Pz
FG 176/S13	7.5 Litri	430,00

- Fornito di 12 accessori per connessione diretta  
- Dotato di valvola di non ritorno



**Funil para líquido AdBlue**

CÓDIGO	CAPACIDADE	€/Pz
FG 491/AD1	1.1 Litri	46,00
FG 491/AD2	1.1 Litri	52,00



**Seringa para fluidos**  
*Fornecido com 2 juntas de substituição*

CÓDIGO	€/Pz
FG 491/200	34,00

**200CC**



**Seringa para fluidos equipado com duplo fluiR (IN & OUT)**

CÓDIGO	€/Pz
FG 491/AD550	125,00

**550CC**



**Seringa para óleo**  
*Fornecido com 2 juntas de substituição*

CÓDIGO	€/Pz
FG 491/1500	76,00

**1.500CC**



**Seringa de extração de combustível do circuito Diesel**

CÓDIGO	€/Pz
FG 491/DF1500	135,00

*Equipado com conectores rápidos*

**1.500CC**



**Aparelho de teste de compressão e decompressão**

CÓDIGO	€/Pz
FG 202/PV	210,00



**Ferramenta para o preenchimento de depressão dos circuitos de refrigeração**

CÓDIGO	€/Pz
FG 203/S7	160,00



**Kit para detecção de fugas e enchimento rápido de sistemas de refrigeração**

CÓDIGO	€/Pz
FG 203/S20	370,00



**21Pz**

**OPTIONAL**



FG 203/BW1  
**BMW**



FG 203/FO1  
**FORD Fiesta desde 2008**



FG 203/FO2  
**FORD**



FG 203/OP1  
**OPEL**



FG 203/TO1  
**TOYOTA**

CÓDIGO	€/Pz
FG 203/BW1	35,00
FG 203/FO1	35,00
FG 203/FO2	35,00
FG 203/OP1	35,00
FG 203/TO1	35,00

**Chave de soquete para tampas do radiador**

CÓDIGO	€/Pz
FG 203/A	23,00



**3/8"**



5mm  
3mm



**Kit para pressão na sistemas de circuito Diesel**

CÓDIGO	€/Pz
FG 201/S7	340,00



- Novo modelo com bomba bidirecional



**Extractor universal para injectores eléctricos  
Delphi, Bosch Siemens e Denso**  
- com extractor de percussão 4.8KG



CÓDIGO	€/Pz
FG 191/S22	600,00

**M18**



CÓDIGO	DESCRIÇÃO		Aplicação
FG 191/ES-1	Adaptador M14X1.5		Delphi
FG 191/ES-2	Adaptador M16X1.5		
FG 191/ES-3	Adaptador M25X0.5		Denso
FG 191/ES-4	Adaptador M25X0.75		Denso
FG 191/ES-5	Adaptador M27X1.0		Bosch
FG 191/ES-6	Adaptador M16X1.0		Denso
FG 191/ES-7	Adaptador M17X1.0		Bosch
FG 191/ES-8	Adaptador M20X1.0		Denso
FG 191/ES-9	Adaptador M25X1.0		Siemens
FG 191/ES-10	Adaptador M27X1.0		Siemens
FG 191/ES-11	Extractor 12 mm		Bosch
FG 191/ES-12	Extractor 13.5 mm		Bosch
FG 191/ES-13	Extractor 16 mm		
FG 191/ES-14	Extractor 26 mm		
FG 191/ES-15	Cardan articulado		
FG 190/A25	Caixa para conexão eléctrica 25mm		Siemens
FG 190/A27	Caixa para conexão eléctrica 27mm		Siemens
FG 190/A29	Caixa para conexão eléctrica 29mm		Bosch
FG 190/A30	Caixa para conexão eléctrica 30mm		Bosch
FG 190/EL	Caixa remoção eletrodo ø 7.5mm		
FG 190/EL1	Caixa remoção eletrodo ø 6.9mm		

**M16**



**Extractor para  
injectores Piezo  
eléctricos**

CÓDIGO	€/Pz
FG 190/AD1	52,00



**M16**



**Extractor para  
injectores eléctricos  
Bosch**

CÓDIGO	€/Pz
FG 190/AD2	34,00



**Extractor para  
anilhas de  
injector**

CÓDIGO	€/Pz
FG 190/RI	55,00

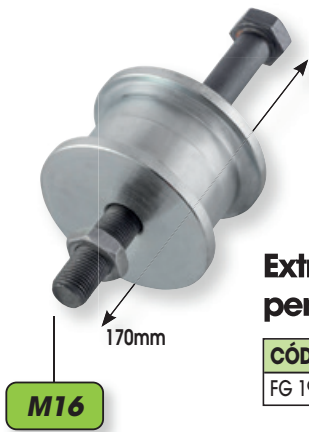


**Ferramenta de remoção  
bico de injectores Bosch,  
Delphi, Siemens e Denso**

CÓDIGO	€/Pz
FG 190/IP	48,00







**Extractor de percussão**

CÓDIGO	€/Pz
FG 190/MI	85,00



**Extractor de percussão**

CÓDIGO	€/Pz
FG 190/MI2	96,00



**Extractor de injectores eléctricos grupo VAG**

CÓDIGO	€/Pz
FG 190/VW	92,00



**Kit extractor para injectores BMW N54 e MINI N14**

CÓDIGO	€/Pz
FG 190/S8	140,00



**Ferramenta de remoção eletrodo injectores**

CÓDIGO	Ø mm	€/Pz
FG 190/EL	7.5	11,00



**Chaves de caixa para conexão eléctrica injectores Bosch e Siemens**

CÓDIGO	Ø mm		€/Pz
FG 190/A25	25	Siemens	42,00
FG 190/A27	27	Siemens	42,00
FG 190/A29	29	Bosch	42,00
FG 190/A30	30	Bosch	42,00

**Dispositivo de teste de injectores eléctricos diesel Common Rail**

- suporte com 6 garrafas
- adequado para BOSCH, SIEMENS, DENSO e DELPHI

CÓDIGO	€/Pz
FG 201/CR	240,00





**FASANO**  
TOOLS

**Jogo para limpeza locais injetores**

CÓDIGO	€/Pz
FG 190/S6B	150,00

**CONTEÚDO:**

- 01 fresa plana 17x19mm
- 01 fresa plana 15x19mm
- 01 fresa plana 17x17mm
- 01 fresa cônica 17x21mm
- 01 fresa cônica 17x17mm

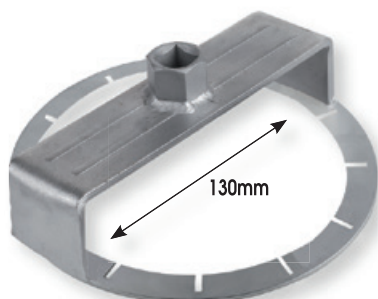


**Jogo para a limpeza locais injetores e velas de incandescência**

CÓDIGO	€/Pz
FG 190/S21	320,00

- 1/4"dr. flexible long bit holder
- Brush holder - 1/4"dr.
- Brush - ø 19mm
- Long brush - ø 7mm
- Universal brush
- Caps for central hose

- Caps-holder
- Universal tool for copper seal
- Main tool
- Centering cones
- Side milling tool
- Injector adaptor



**Chave para bóias do reservatório de combustível grupo FCA**

CÓDIGO	€/Pz
FG 174/F2	70,00



**Chave regulável para bóias do reservatório de combustível Ø 88-170mm**

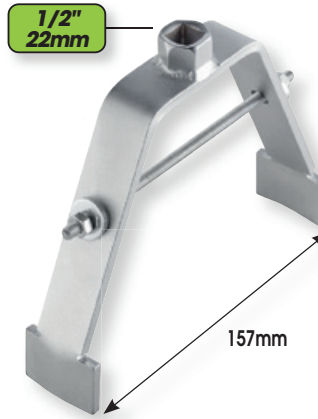
CÓDIGO	€/Pz
FG 174/SC	105,00



**Chave para bóias do reservatório de combustível**

CÓDIGO	€/Pz
FG 175/FT1	65,00

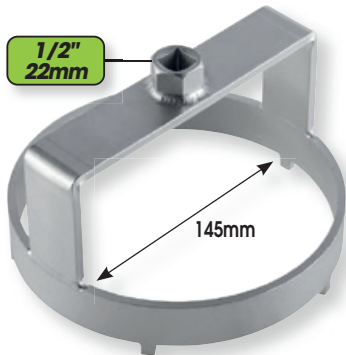
para bóias em alumínio Fiat, VW, Opel, Mercedes, BMW



**Chave para bóias do reservatório de combustível**

CÓDIGO	€/Pz
FG 175/FT2	80,00

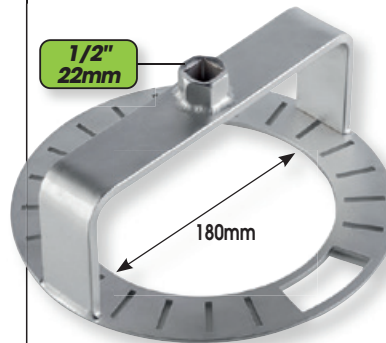
para bóias em plastica Citroen e Peugeot



**Chave para bóias do reservatório de combustível**

CÓDIGO	€/Pz
FG 175/FT3	80,00

para bóias em plastica FCA (Fiat Freemont, 500L, 500X, Jeep Renegade, ecc)



**Chave para bóias do reservatório de combustível**

CÓDIGO	€/Pz
FG 175/FT4	70,00

para bóias em plastica grupo VAG



**Chave para bóias do reservatório de combustível**

CÓDIGO	€/Pz
FG 175/FT5	70,00

para bóias em aluminio grupo OPEL



**Chave para filtro Diesel MOTOR HDI**  
- Ø 27mm  
- ataque 1/2"

CÓDIGO	€/Pz
FG 175/FG3	19,00



**Chave para filtro Diesel Multijet**  
- Ø 90mm  
- ataque 1/2"

CÓDIGO	€/Pz
FG 175/FG2	86,00





## Jogo ferramentas remoção velas de incandescência

CÓDIGO	€/Pz
FG 182/S16	460,00

M8, M10, MULTIJET

	CÓDIGO	€/Pz
1	FG 72/GMC3	25,80
2	FG 182/S16-ES	62,00
3	FG 182/S16-PR	30,00
4	FG 182/S16-PU10	40,00
5	FG 182/S16-PR2	30,00
6	FG 139/3	1,20
7	FG 182/S16-GU	3,00
8	FG 75/HSS3.5	1,31
9	FG 182/S4-5	4,00
10	FG 182S16/S4-4	22,00
11	FG 182S16/S4-3	25,00
12	FG 182/S16-PU7	40,00
13	FG 182/S16-PU9	40,00
14	FG 72/GMC2	20,10
15	FG 182/S4-1	50,00
16	FG 182/S16-IF14	7,00
17	FG 624L/TX10	9,40
18	FG 72/M8X1	10,10
19	FG 72/M10x1	11,80
20	FG 182/S16-MA14	7,50



Boca para furar em Titânio

Cono de centrado / Extractor de acero



## Jogo 5 chaves para velas incandescência de motor Diesel

CÓDIGO	€/Pz
FG 183/S5	105,00

8, 9, 10, 12, 14mm



## Chaves de caixa para velas

3/8"

1/2"

CÓDIGO	Ø mm	€/Pz
FG 181/A14	14	18,00
FG 181/A16	16	19,00
FG 181/A18	18(11/16")	22,00
FG 181/A21	21(13/16")	24,00

CÓDIGO	Ø mm	€/Pz
FG 181/B14	14	16,00
FG 181/B16	16	17,00
FG 181/B18	18(11/16")	19,00
FG 181/B21	21(13/16")	22,00

## Chaves de caixa para velas para motores BMW

CÓDIGO	€/Pz
FG 181/C14	27,50

14mm

3/8"



3/8"

## Chaves de caixa poligonais para velas

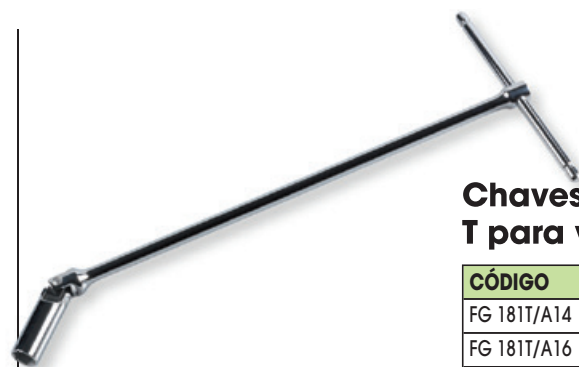
CÓDIGO	Ø mm	L/mm	€/Pz
FG 181/RE1	14	250	35,00
FG 181/RE2	16	250	35,00

- 14mm: BMW Mini, Citroën, Peugeot, Renault e Mercedes  
- 16mm: BMW, Vauxhall/Opel, Jaguar e japoneses



## Jogo 2 chaves de caixa poligonais para velas

CÓDIGO	CONTEÚDO	€/Pz
FG 181RE/S2	14, 16 mm	70,00



## Chaves em T para velas

CÓDIGO	Ø mm	€/Pz
FG 181T/A14	14	48,00
FG 181T/A16	16	50,00
FG 181T/A21	21	62,00

## Jogo 3 chaves em T para velas

CÓDIGO	€/Pz
FG 181/S3	160,00



- 14mm  
- 16mm  
- 21mm

## Jogo de reparação de roscas com helicoides

- M14x1.25

CÓDIGO	€/Pz
FG 181/S17	105,00

## Helicoides para roscas

CÓDIGO	Ø mm	Min.	€/Pz
FG 193/M5	M5x0.8	50	0,60
FG 193/M6	M6x1.0	50	0,70
FG 193/M8	M8x1.25	50	0,80
FG 193/M10	M10x1.5	50	0,90
FG 193/M12	M12x1.75	25	1,20
FG 193/M14	M14x1.25	25	1,50

## Jogo de reparação de roscas com helicoides

CÓDIGO	€/Pz
FG 181/S130	275,00

- M5x0.8
- M6x1.0
- M8x1.25
- M10x1.5
- M12x1.75

CÓDIGO	€/Pz
FG 181/S115	360,00

- M6x1.0
- M8x1.25
- M10x1.5
- M12x1.75
- M14x1.25



## Apalpa-folgas

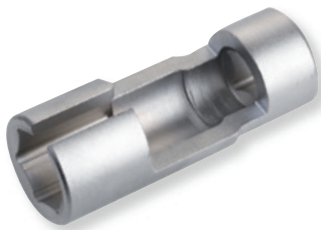
CÓDIGO	Lâminas	mm	€/Pz
FG 188/1	13	0.05 - 1.00	14,50
FG 188/2	20	0.05 - 1.00	18,00



## Chave de ponta reforçada XZN9

CÓDIGO	€/Pz
FG 152L/RM9	22,00

Para parafusos da cabeça



## Chaves de caixa para sonda Lambda

CÓDIGO	mm	L/mm	€/Pz
FG 183/B85	22	85	38,00
FG 183/B110	22	110	46,00



## Ferramenta para compressão molas válvulas

CÓDIGO	€/Pz
FG 190/SV2	375,00

PARA BMW, MINI, CITROEN, PEUGEOUT

## Grampos para segmentos pistões

CÓDIGO	Ø mm	€/Pz
FG 197/B1	50-100	30,00
FG 197/B2	80-120	32,00
FG 197/B3	110-160	37,00

## Ferramentas para inserção pistões

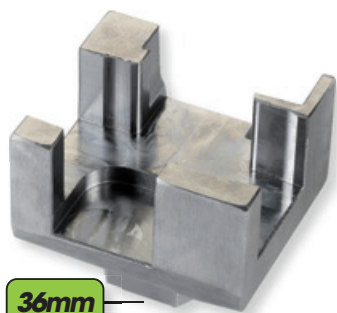
CÓDIGO	Ø mm	€/Pz
FG 197/A3	50-100 x 76H	34,00
FG 197/A4	80-120 x 10H	40,00
FG 197/A6	110-160 x 152H	58,00



## Ferramenta de instalação e extração de molas de válvulas

CÓDIGO	€/Pz
FG 190/SV	130,00





**Chave para válvulas metano**

CÓDIGO	€/Pz
FG 800/2	120,00

FIAT MULTIPLA e PUNTO  
(VBE 517, VBE 520, VBE 474 e VALE 110)

36mm



**Chave para válvulas metano**

CÓDIGO	€/Pz
FG 800/5	120,00

Para Opel ZAFIRA

36mm

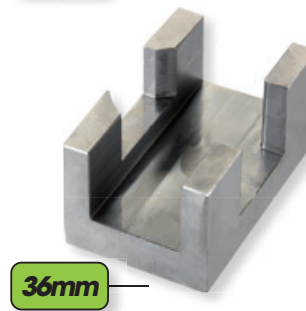


**Chave para válvulas metano**

CÓDIGO	€/Pz
FG 800/3	120,00

FIAT PANDA, PUNTO EVO,  
VOLKSWAGEN

32mm



**Chave para válvulas metano**

CÓDIGO	€/Pz
FG 800/6	120,00

Para válvulas metano MCR 110

36mm

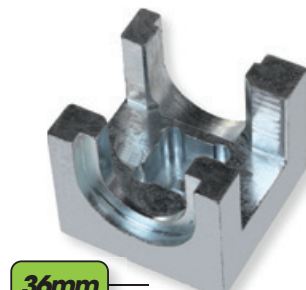


**Chave para válvulas metano**

CÓDIGO	€/Pz
FG 800/7	120,00

FIAT PANDA

36mm



**Chave para válvulas metano**

CÓDIGO	€/Pz
FG 800/8	120,00

Para Citroen C4 Picasso

36mm



**Densímetro para liquido de bateria**

CÓDIGO	€/Pz
FG 172/BL	27,00



**Chave para válvulas GAS - VAG group**

CÓDIGO	€/Pz
FG 800/9	145,00



**Tester especial para controle do sistema TURBO**

CÓDIGO	€/Pz
FG 189/S13	230,00



- 31, 38 46, 51, 55, 60, 65, 70, 75, 80, 85, 90mm

**Jogo 12 ferramentas remoção de AIR BAG**

CÓDIGO	€/Pz
FG 185/S12	75,00



**Ferramentas de uniões em sistemas de ar condicionado, fornecimento de combustível e lubrificação**

CÓDIGO	€/Pz
FG 185/S27	112,00







**Jogo para embraiagens SAC**

- 01 folha com 4 braços
- 01 folha com 4 braços
- 06 cones de centragem (15x23, 15x28, 15x34, 15x26.5, 15x32.5, 15x32.5mm)
- 09 pernos de centragem (12, 14, 15, 15/22, 16, 17, 18, 19, 22/28mm)

CÓDIGO	€/Pz
FG 180/S38	650,00



**Kit para ajuste da embreagem dupla (DMF)**

CÓDIGO	€/Pz
FG 180/S17	590,00



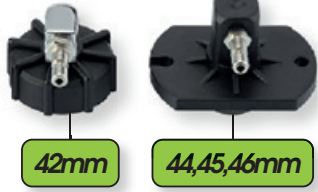
**Extractor líquido dos travões**

- Alimentação 12V com cabos de bateria
- Com recipiente de recuperação de óleo
- Com sensor de final líquido
- Pressão ajustável até 2 Bar
- Capacidade tanque 5L
- Corpo em aço inoxidável

CÓDIGO	€/Pz
FG 178/SF	1.650,00



**2 fichas universelles**



**Fichas especiais para motores FORD**

CÓDIGO	€/Pz
FG 178SF/AD13	55,00
FG 178SF/AD14	55,00

**OPTIONAL**



**FG 178SF/AD13**  
Fiesta 2011-2016



**FG 178SF/AD14**  
Mondeo dal 2014  
Fiesta dal 2016  
Mazda CX3/CX5

**Jogo de fichas para veículos asiáticos**

CÓDIGO	€/Pz
FG 178/S6	330,00

- Toyota
- Hyundai
- Nissan
- Mitsubishi
- Mazda
- Subaru
- Honda
- Suzuki



**Extractor de líquido de travões**

CÓDIGO	€/Pz
FG 178/BF	255,00

- Capacidade: 2 litros
- Com sondas e ataques universais



**Aspirador manual/pneumático de líquido**

CÓDIGO	€/Pz
FG 492/AL	235,00

- Capacidade: 9 litros
- Com sondas e ataques universais





**Kit pneumático para os êmbolos dos discos dos travões**

CÓDIGO	€/Pz
FG 199/PF	220,00



Per destrorsi e sinistrorsi

**Adaptador de calos e pinças consumida**



CÓDIGO	€/Pz
FG 199/PFP	22,00

**Seringa de extração de óleo do circuito de freio**

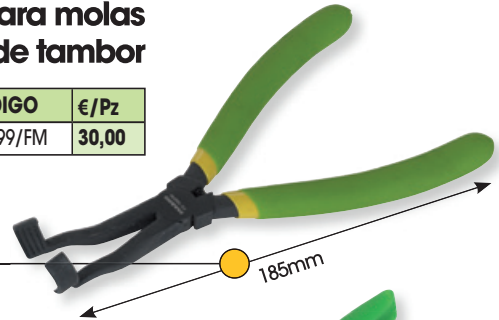
Capacidade: 200CC  
Equipado com acessórios específicos para conexões do circuito de freio  
Gaxeta interna em VITON

CÓDIGO	€/Pz
FG 199/SF	60,00



**Alicate para molas travões de tambor**

CÓDIGO	€/Pz
FG 199/FM	30,00



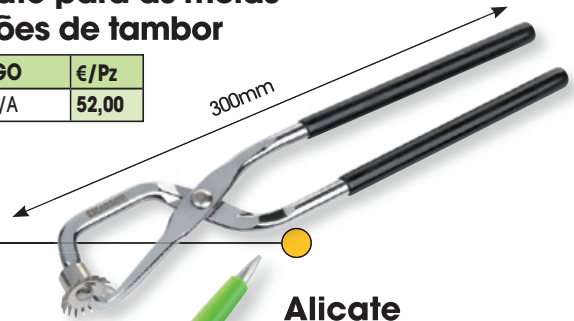
**Alicate para anéis de segurança**

CÓDIGO	€/Pz
FG 165/FC	48,00



**Alicate para as molas travões de tambor**

CÓDIGO	€/Pz
FG 199/A	52,00



**Alicate para pesos**

CÓDIGO	€/Pz
FG 65/SR250	30,00



**Kit de desmontagem parafusos pinça de freio**

CÓDIGO	€/Pz
FG 198/S11	135,00

BMW, Ford, VAG  
Mercedes



**Chave de desmontagem parafusos pinça de freio PORSCHE**

CÓDIGO	€/Pz
FG 198/B9	16,50

- M9



**Instrumento digital de medição profundidade ranhuras dos pneus**

CÓDIGO	€/Pz
FG 198/DG	33,00





## Chaves macho para aperto da porca de cubo

1/2"

CÓDIGO	mm	€/Pz
FG 152/RM12	12	13,00
FG 152/RM14	14	13,00
FG 152/RM16	16	13,00
FG 152/RM18	18	13,00



## Jogo chaves macho para porca de cubo

CÓDIGO	€/Pz
FG 152RM/S4	62,00

- M12, M14, M16, M18



## Chave de caixa para aperto de porca de cubo

1/2"

CÓDIGO	mm	Ø EXTERNO	€/Pz
FG 198/A30	30	42mm	32,00
FG 198/A32	32	44mm	32,00
FG 198/A34	34	47mm	32,00
FG 198/A35	35	49mm	34,00
FG 198/A36	36	50mm	38,00



## Chave de caixa para aperto de porca de cubo IVECO Daily

CÓDIGO	mm	Ø EXTERNO	€/Pz
FG 630/B65	65	87	70,00

1"



## Chave para aperto da porca de cubo IVECO

3/4"

CÓDIGO	€/Pz
FG 198/B4	98,00

## Chave para aperto da porca de cubo hexagonal

CÓDIGO	mm	€/Pz
FG 197/A36	36	40,00

3/4"

## Chave para aperto da porca de cubo polygonal

CÓDIGO	mm	€/Pz
FG 197/B36	36	40,00

3/4"



## Chaves de porcas para rodas

CÓDIGO	mm	€/Pz
FG 628/R15	15	15,50
FG 628/R17	17	15,50
FG 628/R19	19	15,50
FG 628/R21	21	16,00
FG 628/R22	22	17,00

1/2"



CÓDIGO	Pz	CONTEÚDO	€/Pz
FG 628/S3	3	17, 19, 21mm	50,00
FG 628/S5	5	15, 17, 19, 21, 22mm	78,00



## Chaves de porcas para rodas - modelo longo

CÓDIGO	mm	€/Pz
FG 628R/L17	17	26,00
FG 628R/L19	19	26,00
FG 628R/L21	21	26,00

1/2"



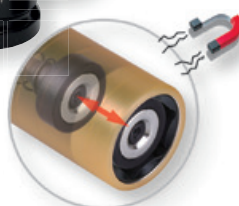
CÓDIGO	Pz	CONTEÚDO	€/Pz
FG 628L/S3	3	17, 19, 21mm	98,00



## Chaves de porcas para rodas

CÓDIGO	mm	€/Pz
FG 627/R17	17	28,00
FG 627/R19	19	28,00
FG 627/R21	21	28,00

1/2"



CÓDIGO	Pz	CONTEÚDO	€/Pz
FG 627/S3	3	17, 19, 21mm	85,00



**NEW**



**Chave de porcas para rodas - FORD**

Tamanho: 18,5 x 19,5 mm  
Ataque interno: 1/2"

CÓDIGO	€/Pz
FG 628/R18.5	20,00



**Leva com extremidade a ponta e ponta curva**

CÓDIGO	€/Pz
FG 125/B400	24,00

**Alavanca para válvulas de pneus**

CÓDIGO	€/Pz
FG 126/VP	20,00



**Jogo 4 colheres de nylon**

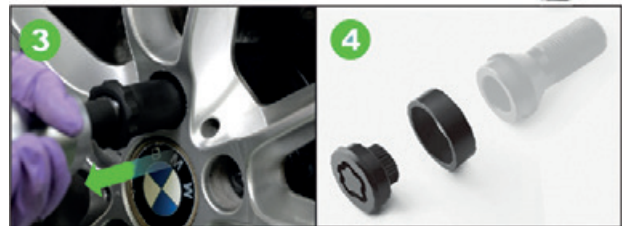
CÓDIGO	€/Pz
FG 186P/S4	23,00

**KIT PARA DESMONTAGEM PORCAS ANTIFURTO**



**Jogo para desmontagem porcas antifurto - BMW**  
Equipado com extrator de percussão e caixa de ABS

CÓDIGO	€/Pz
FG 164/S3	250,00



**Jeu pour écrous de roues - BMW**

CÓDIGO	€/Pz
FG 164/S3B	165,00

Para ser usado com martelo  
FG 190MI  
FG 190/MI2



CÓDIGO	Aplicação	€/Pz
FG 164/A	BMW	130,00



CÓDIGO	Aplicação	€/Pz
FG 164/C	BMW	225,00
FG 164/D	Volkswagen	246,00
FG 164/E	Audi	246,00



Não use com chaves de fenda percussão

**Jogo universal para desmontagem porcas antifurto**

CÓDIGO	€/Pz
FG 164/S10	165,00





**Ferros de desmontar rodas de liga leve**

CÓDIGO	€/Pz
FG 126/P500	45,00

**Ferros de desmontar rodas**

CÓDIGO	L/mm	€/Pz
FG 126/A300	300	17,00
FG 126/A400	400	22,00
FG 126/A500	500	31,00
FG 126/A600	600	40,00



**Chaves de cruz para porcas de rodas**

CÓDIGO	Ø/mm	€/Pz
FG 198/A1	17x19x22x1/2"	36,00
FG 198/B1	24x27x32x3/4"	125,00
FG 198/A2	17x19x22x1/2"	36,00

**Chave de impacto reversível, 18V**

CÓDIGO	€/Pz
FG 166/LT2	1.065,00

**18V-5.0A**

**Max Torque**

**2.900**

**1.000 Nm**

**650**



Corpo frontal em aço resistente ao choque

Apontador de luz

Punho bi-material para maior aderência

Gancho reforçado

Sistema de enganche rápido

Bateria de Lítio 5.0 Ampere e 18 Volt

**BRUSHLESS MOTOR**

Fornecido em caixa de ABS com 2 baterias e 1 carregador

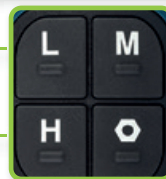


- 1.200 golpes por minuto

Modo L: - 900RPM

Modo H: - 1.900RPM

- 2.400 golpes por minuto



Modo M: - 1.200RPM

- 1.600 golpes por minuto

Modo suave: permite uma velocidade controlada até que o parafuso ainda esteja bloqueado



**Chave de impacto reversível 18V com 1 bateria**

CÓDIGO	€/Pz
FG 166/LT	850,00

**Bateria de substituição 5.0 Ampere, 18 Volt**

CÓDIGO	€/Pz
FG 166/BA	215,00



**Carregador para bateria FG 166/BA**

CÓDIGO	€/Pz
FG 166/CB	55,00





### Compressores de amortecedores

Com dois pares de hastes rosçadas

CÓDIGO	L/mm max	€/Pz
FG 159/PM	65 - 200mm / 65 - 370mm	210,00

### Jogo de 5 chaves para casquilhos amortecedores

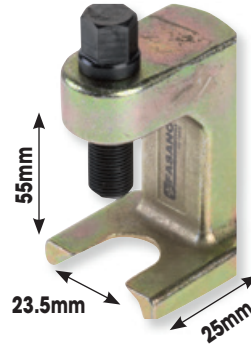
CÓDIGO	€/Pz
FG 159/S5	55,00

- 10.5x3.5
- 12.5x3.5
- 14x2.5
- 14x3
- 14.5x5



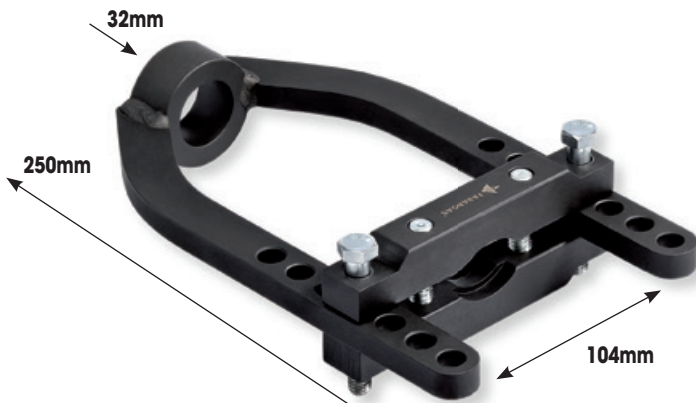
### Extractor de rótulas - PSA group

CÓDIGO	Ømm	€/Pz
FG 169/A44	44	55,00



### Extractor de rótulas

CÓDIGO	€/Pz
FG 168/E	88,00



### Extractor de rótulas homocinético

CÓDIGO	€/Pz
FG 165/GO1	246,00

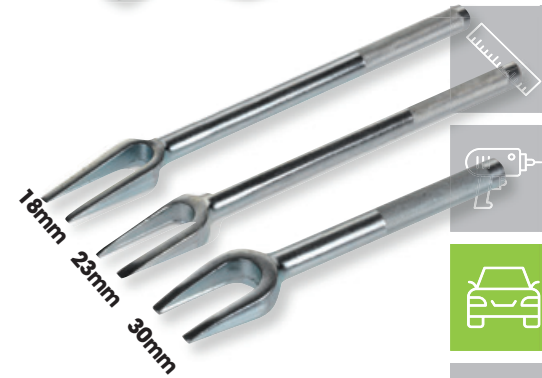
### Extratores de rótulas

CÓDIGO	Ømm	€/Pz
FG 168/1	18	50,00
FG 168/2	25	62,00
FG 168/3	30	95,00
FG 168/4	40	122,00



### Extractor de rótulas

CÓDIGO	€/Pz
FG 169/FO1	43,00
FG 169/FO2	43,00
FG 169/FO3	43,00



### Ferramenta para remoção e instalação de braços de direcção

CÓDIGO	Ø/mm	Ø mm EXTERNO	●/mm	L/mm	€/Pz
FG 169/BS	35 - 45	89	1/2" o 27mm	400	115,00
FG 169/BS1	28 - 35	73	1/2" o 27mm	400	105,00
FG 169/BS3	35 - 45	89	1/2" o 27mm	400	105,00

### Extractor de rótulas

CÓDIGO	Ømm	€/Pz
FG 169/1	19	57,00



### Extractor de rótulas

CÓDIGO	Ømm	€/Pz
FG 169/2	22	74,00
FG 169/3	20	136,00





### Jogo de ferramentas para extração e colocação de SILENT BLOCK

CÓDIGO	€/Pz
FG 165/S26	650,00

- Ø 44-82mm
- 4 hastes roscadas M10, M12, M14, M16



### Extractor dos cubos das rodas e rolamentos com 3,4,5 buracos

CÓDIGO	€/Pz
FG 198/DF	325,00

- Placa de 10 buracos
- Para cubos hasta M12



### Ferramentas de extração e colocação de SILENT BLOCK Fiat Panda 4x4 e Panda CNG

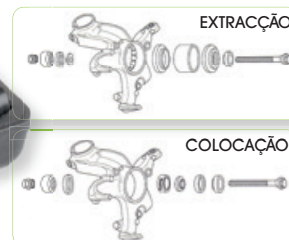
CÓDIGO	€/Pz
FG 165/S7	175,00



### Ferramentas para extração e colocação rolamentos de rodas

CÓDIGO	€/Pz
FG 166/S28	420,00

- extração Ø 34-45mm
- colocação Ø 60-84mm



### Jogo extractores anéis de rolamentos

CÓDIGO	€/Pz
FG 166/S7	555,00

- Alicates: Ø40-45mm, 45-51mm, 50-55mm, 55-61mm
- Chaves: Ø 82.7mm, 58.9mm



### Jogo de alicate + terminais Weather-pack

CÓDIGO	€/Pz
FG 185/S190	150,00

Para conectores e terminais consulte a Lista de Peças

### Suporte para motores

CÓDIGO	L/mm	€/Pz
FG 213/SM	1.050	690,00



### Suporte para motores

CÓDIGO	L/mm	€/Pz
FG 213/SM1	1.100	590,00



Útil para suportar o motor ou a caixa de velocidades durante o trabalho de manutenção (engrenagens de distribuição, embreagem, alternador, bomba de água, etc.) de veículos ligeiros e comerciais

Versão estendida especial, utilizável mesmo em veículos com berços de engrenagem particularmente ampla



Extensões incluído



### Alavanca para puxar o braço e amortecedores

CÓDIGO	L/mm	€/Pz
FG 213/LT	750	310,00



### Suporte universal para transmissão e embraiagens

CÓDIGO	€/Pz
FG 213/SU	590,00



Equipado com um adaptador de haste de macaco de fossas Ø 25-30-35-45mm

Ideal para veículos ligeiros e comerciais



### Alicates para remover pinos de corrente

CÓDIGO	€/Pz
FG 172/TC	54,00



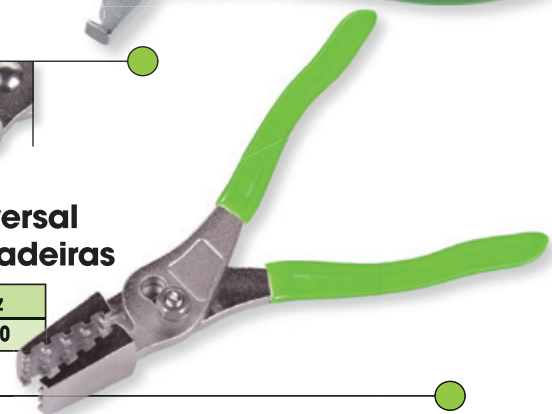
### Alicate universal para abraçadeiras

CÓDIGO	€/Pz
FG 172/CL	48,50



### Alicate universal para abraçadeiras

CÓDIGO	€/Pz
FG 172/FA	70,00



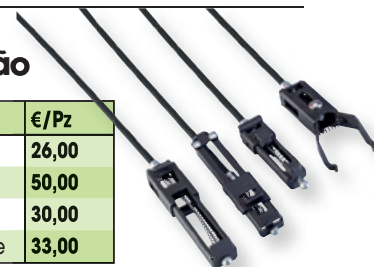
### Alicate com extensão para abraçadeiras com extensão intercambiável

CÓDIGO	CAPACIDADE	€/Pz
FG 172/AS2	3 - 52mm	108,00



### Extensões de substituição

CÓDIGO	CAPACIDADE	€/Pz
FG 172/AS2-A	3 - 52mm	26,00
FG 172/AS2-B	0 - 75mm	50,00
FG 172/AS2-C	0 - 24mm	30,00
FG 172/AS2-D	Per connettori carburante	33,00



### Alicate para abraçadeira Oetiker

CÓDIGO	€/Pz
FG 172/GO2	96,00



### Alicate para abraçadeira Oetiker

CÓDIGO	€/Pz
FG 172/OT	54,00





**Alicate para abraçadeiras em aço INOX**

CÓDIGO	Ø/mm	€/Pz
FG 172/PA	4.7 - 9.5	58,00

Para abraçadeiras Panduit



**Alicate para tubos de água e combustível**

CÓDIGO	€/Pz
FG 172/TG	49,50



**Alicate de ligações rápidas combustível**

CÓDIGO	€/Pz
FG 171/N	25,80



**Grampos para oclusão de tubos**

CÓDIGO	Ø mm	€/Pz
FG 170/1	8-15	13,50
FG 170/2	15-25	15,50
FG 170/3	25-45	17,50



**Jogo 3 grampos**

CÓDIGO	€/Pz
FG 170/S3	48,00

**Alicate de ligações rápidas combustível**

CÓDIGO	€/Pz
FG 171/B	36,00



**Alicate de ligações rápidas combustível**

CÓDIGO	€/Pz
FG 172/MJ	25,00

MULTIJET



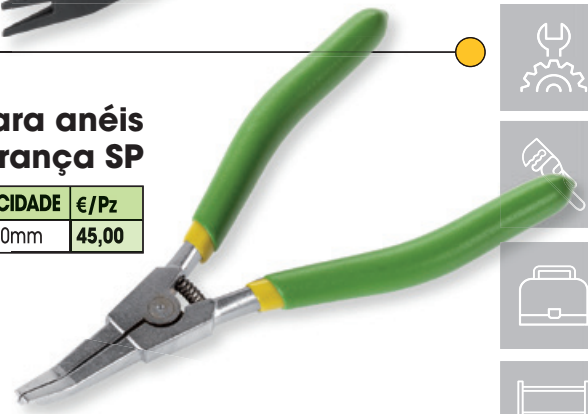
**Adaptadores para remoção de uniões de filtros Diesel**

CÓDIGO	€/Pz
FG 172/S4	48,00



**Alicate para anéis de segurança SP**

CÓDIGO	CAPACIDADE	€/Pz
FG 55/SP	30 - 100mm	45,00



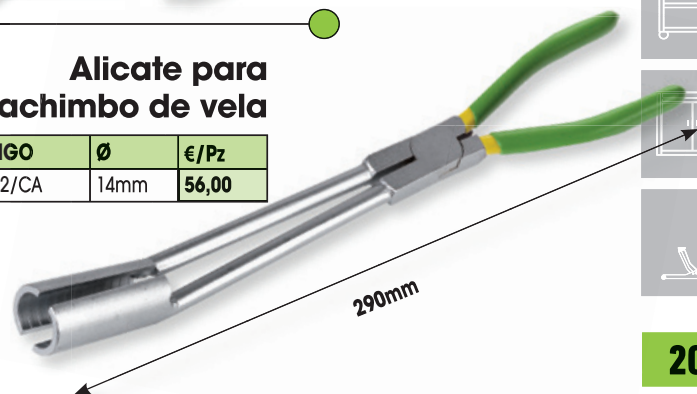
**Alicate para anéis de válvulas**

CÓDIGO	€/Pz
FG 174	38,00



**Alicate para cachimbo de vela**

CÓDIGO	Ø	€/Pz
FG 172/CA	14mm	56,00



**Ferramenta para bocal limpador OPEL**

CÓDIGO	€/Pz
FG 195/U	11,00



**Chave de remoção turbinas**

CÓDIGO	€/Pz
FG 196/A12	27,00



**Alicate para remoção de relays**

CÓDIGO	Ø	€/Pz
FG 172/RL1	15 - 50mm	22,00



**Alicate para remoção de relays**

CÓDIGO	Ø	€/Pz
FG 172/RL2	15 - 50mm	24,00



**Booster**

CÓDIGO	VOLT	MAX AMPERE	€/Pz
FG 99	12	2.000A	550,00
FG 99/B	12	2.500A	670,00
FG 99/C	12 - 24	5.000A (a 12V)-2.500A (a 24V)	1.900,00

**ESPECIFICAÇÕES:**

- Bateria hermética (AGM)
- Alimentação: 220V e 12V



**Set service para oficina**

CÓDIGO	€/Pz
FG 141010	300,00



**Peças:**

CÓDIGO	DESCRIÇÃO	€/Pz
FG 141015	Jogo 50 tampas de assento	80,00
FG 141065	Jogo de 50 tampas para tapete	30,00
FG 141060-BO	Filmes para volantes	10,00
FG 141060-MA	Botão para filmes	12,00

**Tapete magnético para para-lama**

CÓDIGO	€/Pz
FG 141090	64,00





### Kit de ferramentas de montagem/desmontagem correntes de distribuição

CÓDIGO	€/Pz
FG 184/S24	410,00



### Jogo de fixação da polia da árvore de cames

CÓDIGO	€/Pz
FG 184/BP	210,00



### Chaves de luneta para porcas de aperto

CÓDIGO	Ø/mm	€/Pz
FG 184/B13	13	26,00
FG 184/B15	15	26,00
FG 184/B16	16	26,00
FG 184/B17	17	26,00
FG 184/B19	19	26,00



### Jogo chaves de luneta para porcas de aperto

CÓDIGO	CONTEÚDO	€/Pz
FG 184/S5	13, 15, 16, 17, 19mm	140,00
FG 184TX/S5	E10, E12, E14, E16, E18	170,00



### Chave para porcas FIAT, Ford, Citroen, Peugeot

CÓDIGO	€/Pz
FG 184/FT1	70,00

### Jogo chaves de luneta para porcas de aperto

CÓDIGO	€/Pz
FG 184/S6	95,00

CONTEÚDO:  
- TX40, TX45, TX60  
- H8, H10



### Extractores de polias

CÓDIGO	€/Pz
FG 181/PM	148,00

- Capacidade:30  
-157mm  
- Paso: 3.56mm  
- Pernas ajustáveis





## Tester Digital para compressão do motor

### Características técnicas:

- precisão: 1%FS
- software em 7 línguas (IT, EN, DE, FR, ES, PT, GR, PL)
- Ecrã LCD touch screen, 4,3"



CÓDIGO	€/Pz
FG 215	900,00

### Acessórios incluídos:

- sensor 80 bar
- terminais para conexão bateria 12V
- kit de ligações + mangueira para gasolina
- mangueira para sistema Diesel



FG 215 es um teste de compressão capaz de medir a potência de compressão de sistemas a **Diesel** e **Gasolina**. Projectado e fabricado inteiramente em Itália, **FG 215** nasceu com a intenção de revolucionar esta operação!

### Ecrã principal FG 215

### TEST ALTERNADOR

ALTERNATORE

13.6 V

Tensione

AVVIARE MOTORE, PORTARE A 2000 RPM

✗

Pistone 1: 18.6 B, 13.0 V

Pistone 2: 17.8 B, 12.9 V

Pistone 3: 17.5 B, 12.9 V

Pistone 4: 0 B, 12.8 V

✗ →

### PROVE DI PRESSIONE SU CILINDRI

**Dati Cliente**  
Nome: FLORIANO Cognome: CAMPA Luogo e Data di Nascita:

**Dati Autoveicolo**  
Marca: Modello: Anno: Targa:

**Dati Misurazioni**

Misure Eseguite - I valori minimi sono evidenziati in rosso				
N. Cil	C1	C2	C3	C4
P.(BAR)	14.0	15.0	15.0	15.0
Tens.(V)	10.0	11.0	11.0	11.0

Data: 05/12/2014 11:54:50

Firma e Timbro

TEST COMPRESSÃO E TENSÃO DE BATERIA

Com possibilidade de fazer downloads e armazenar dados em PC, personalizando a folha de dados com as informações da própria oficina e respectivos clientes.



**Jogo de ligações para velas incandescência, injectores e sistema combustível**

CÓDIGO	€/Pz
FG 215/S39	600,00

**Adaptador velas incandescência**



CÓDIGO	TAMANHO	L/mm	€/Pz
FG 215/CA1	12x1.25	17.5	26,00
FG 215/CA2	12x1.25	20.0	27,00
FG 215/CA3	10x1.25	28.5	27,00
FG 215/CA4	10x1.25	42.0	30,00
FG 215/CA5	10x1.25	45.0	30,00
FG 215/CA6	10x1.25	44.0	30,00
FG 215/CA7	10x1.0	54.0	30,00
FG 215/CA8	10x1.0	43.0	30,00
FG 215/CA9	12x1.25	26.0	30,00
FG 215/CA10	10x1.25	32.0	32,00
FG 215/CA11	10x1.0	35.0	32,00
FG 215/CA12	12x1.25	58.0	33,00
FG 215/CA13	10x1.0	71.0	34,00
FG 215/CA14	10x1.0	59.0	35,00
FG 215/CA15	8x1.0	61.0	35,00

CÓDIGO	MISURA	L/mm	€/Pz
FG 215/CA16	10x1.25	85.0	40,00
FG 215/CA17	10x1.0	80.0	55,00
FG 215/CA19	10x1.25	102.0	56,00
FG 215/CA20	9x1.0	88.0	40,00
FG 215/CA21	10x1.25	85.0	55,00
FG 215/CA22	10x1.0	73.0	52,00

**Adaptador 90°**

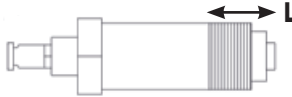
CÓDIGO	€/Pz
FG 215/AD90	33,00



**Tubos para Diesel**

CÓDIGO	€/Pz
FG 215/TU	105,00

**Adaptadores injectores**



CÓDIGO	TAMANHO	L/mm	€/Pz
FG 215/FI23	22x1.5	43.0	42,00
FG 215/FI24	24x1.5	28.0	48,00
FG 215/FI25	20x1.5	29.0	54,00
FG 215/FI26	24x2.0	26.0	55,00



**Adaptadores camião, marinho e agricultura**

CÓDIGO	€/Pz
FG 215MP/S9	195,00

**Tubos para gasolina**

CÓDIGO	€/Pz
FG 215TU/BE	40,00



**Adaptadores para gasolina**



CÓDIGO	TAMANHO	€/Pz	CÓDIGO	TAMANHO	€/Pz
FG 215BE/M10	M10	11,00	FG 215BE/M14F	M14 - FORD ZETEC	22,00
FG 215BE/M12	M12	11,00	FG 215BE/M16	M16	11,00
FG 215BE/M14	M14	11,00	FG 215BE/PR	Prolonga universale	70,00





Acessórios incluídos:



### Tester Digital para compressão do motor

Completo com injetores e velas de incandescência falsas para sistemas Diesel

CÓDIGO	€/Pz
FG 215/S40	1.500,00

FG 215 es um teste de compressão capaz de medir a potência de compressão de sistemas a **Diesel** e **Gasolina**. Projectado e fabricado inteiramente em Itália, **FG 215** nasceu com a intenção de revolucionar esta operação!

#### Ecrã principal FG 215

#### TEST ALTERNADOR

#### TEST COMPRESSÃO E TENSÃO DE BATERIA

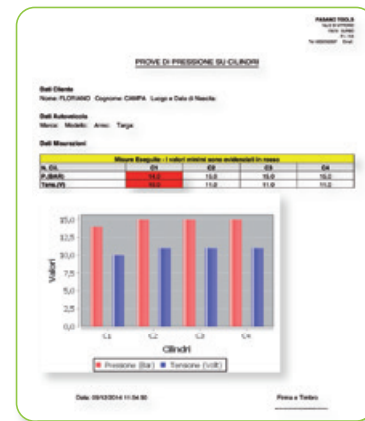
Com possibilidade de fazer downloads e armazenar dados em PC, personalizando a folha de dados com as informações da própria oficina e respectivos clientes.

## Tester digital para compressão do motor, pressão de combustível e pressão do óleo do motor

### Características técnicas:

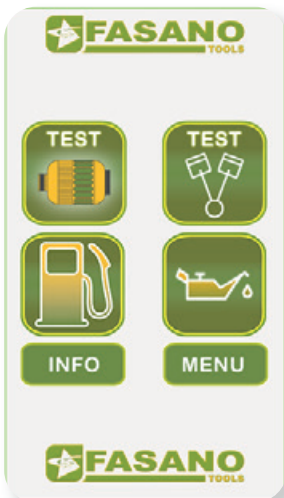
- precisão: 1%FS
- software em 8 línguas (IT, EN, DE, FR, ES, PT, GR, PL)
- Ecrã LCD touch screen, 4,3"
- sensor 0-80 bar e 0-2.500 bar

CÓDIGO	€/Pz
FG 219/S	3.000,00



Com possibilidade de fazer downloads e armazenar dados em PC, personalizando a folha de dados com as informações da própria oficina e respectivos clientes.

Ecrã principal  
FG 219



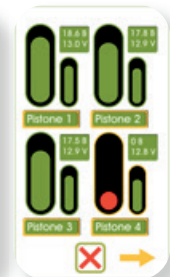
**TEST ALTERNADOR**  
**TEST COMPRESSÃO DO MOTOR**  
**TEST TENSÃO DE BATERIA**



**TEST PRESSÃO COMBUSTÍVEL**



**TEST PRESSÃO ÓLEO DO MOTOR**



# KIT DE AFINAÇÃO

## INSTRUCÕES

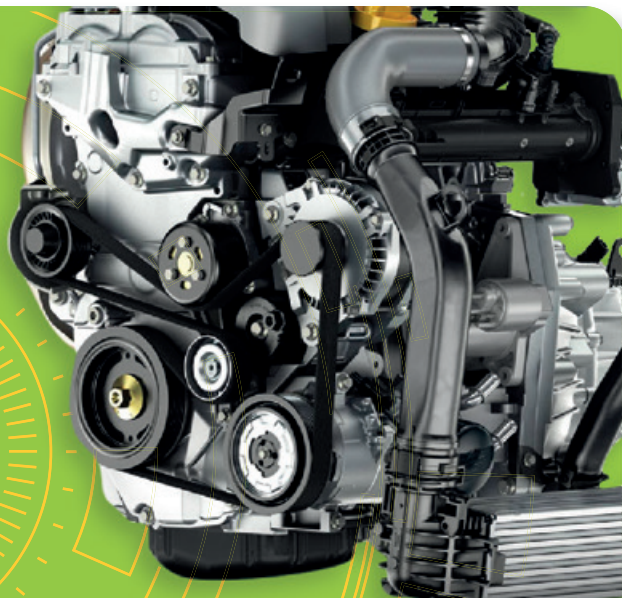
Em cada Manual de utilizador existe correspondência entre a Fasano Tools e as ferramentas OEM. Esta característica permite uma procura rápida e utilização de cada ferramenta individual.

## PEÇAS REPOSIÇÃO

**Fasano Tools** permite comprar o conjunto completo disponível no catálogo e também ferramentas individuais que compõem cada conjunto.

## TOOL FINDER

No website [www.fasanotools.com](http://www.fasanotools.com) é possível utilizar uma ferramenta de pesquisa rápida escrevendo apenas as datas mais importantes da viatura.



EM COLABORAÇÃO COM:  
**Autodata**  
It's what we know

Autodata non è responsabile per l'uso improprio di informazioni tecniche allegate ai prodotti FASANO Tools



### Dispositivo de afinação BMW 2.0 N47, N47S, N57 com cadeia

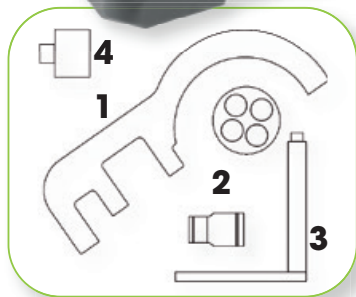
**Modelos:**

118D(E81/E87); 120D(E81/E82/E87); 123D(E81/E82/E87); 318D(E90/E91); 320D(E90/E91/E92); 520D(E60/E); X3 2.0D(E83)

**Motor:** 1.6D, 2.0D, 3.0D

**Código motor:** N47, N47S, N57

CÓDIGO	€/Pz
FG 192/BW4	180,00



CÓDIGO	DESCRIÇÃO	€/Pz
1: FG 192/BW4-1	Ferramenta alinhamento árvore cames	69,80
2: FG 192/BW4-2	Ferramenta rodagem polia da cambota	58,20
3: FG 192/BW4-3	Cavilha sincronização placa do volante	17,50
4: FG 192/BW4-4	Ferramenta de remoção do carreto da bomba de alta ressaio	32,00



CÓDIGO	€/Pz
FG 192/BW16	250,00



### Ferramenta de bloqueio para eixo do equilíbrio BMW e MINI B47, B48

**BMW:** Serie 1, Serie 2 Active Tourer, Serie 2 Cabriolet, Serie 2 Coupe, Serie 2 Gran Tourer, Serie 3, Serie 3 Gran Turismo, Serie 4 Cabriolet, Serie 4 Coupe, Serie 4 Gran Coupe, Serie 5, X1, X3, X4, X5

**MINI:** Clubman, Mini Hatch, Clubman, Convertible, Countryman

**Motor:**

2.0 D; 2.0 benzina

**Código motor:**

2.0 D: B47; B47 C20A; B47 C20B; B47 D20A; B47 D20B

2.0 benzina: B48 A20A; B48 A20B; B48 B20A; B48 B20B

### Extrator polia bomba de injeção BMW

**Código motor:** M41, M51

CÓDIGO	€/Pz
FG 192/BW1	42,00



### Extrator polia bomba de injeção BMW

**Motors:** M47, M47TU, M57, M57TU

CÓDIGO	€/Pz
FG 192/BW2	55,00







### Ferramenta de bloqueio do árvore dos motores BMW N47, N47S, N57



#### Modelos:

118D(E81/E87); 120D(E81/E82/E87); 123D(E81/E82/E87); 318D(E90/E91); 320D(E90/E91/E92); 520D(E60/E); X3 2.0D(E83)

**Motor:** 1.6D, 2.0D, 3.0D

**Código motor:** N47, N47S, N57

CÓDIGO	€/Pz
FG 192/BW3	54,00



### Ferramenta para eixos de equilíbrio/cambota motores BMW (N47/N47S)



#### Modelos:

118D(E81/E87); 120D(E81/E82/E87); 123D(E81/E82/E87); 318D(E90/E91); 320D(E90/E91/E92); 520D(E60/E); X3 2.0D(E83)

**Motor:** 1.6D, 2.0D

**Código motor:** N47, N47S

CÓDIGO	€/Pz
FG 192/BW4B	340,00



### Kit de afinação BMW-MINI B37/B47 1.5, 2.0 Diesel (cadeia de afinação)



#### Modelos:

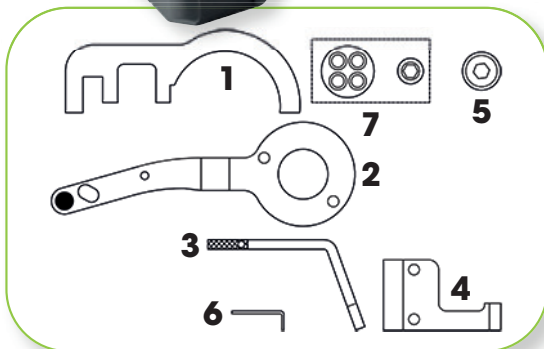
BMW: 214d; 216d; sDrive 16d; 114d; 116d; xDrive25d; 218d; 220d; sDrive 18d; xDrive 18d; xDrive 20d; 316d; 318d; 418d; 420d; 518d; 225d;

MINI: Mini Hatch; One D; Convertible; Cooper D; Cooper SD

**Motor:** 1.5, 2.0

**Código motor:** B37 C15A; B37 D15A; B47 C20A; B47; B47 D20A; B47 D20B

CÓDIGO	€/Pz
FG 192/BW9B	480,00



CÓDIGO	DESCRIÇÃO	€/Pz
1: FG 192/BW4-1	Ferramenta alinhamento da árvore de cames	69,80
2: FG 192/ BW9B-2	Ferramenta de fixação da cambota	140,00
3: FG 192/ BW9B-3	Pino de sincronização da transmissão manual	30,00
4: FG 192/ BW9B-4	Placa de sincronização do prato de pressão da transmissão automática	120,00
5: FG 192/BW4-4	Ferramenta de remoção do carreto da bomba de combustível	32,00
6: FG 192/ BW9B-6	Pino de bloqueio do tensor	5,00
7: FG 192/BW4-2	Ferramenta de rotação da polia da cambota	58,20



### Kit de rotação/fixação da cambota BMW-MINI B37/B47 1.5, 2.0 Diesel

CÓDIGO	€/Pz
FG 192/BW4C	140,00





**Dispositivo de afinação BMW M47 /M57  
LAND ROVER 2.0 - 3.0 Diesel TD4/TD6; OPEL 2.5 D**



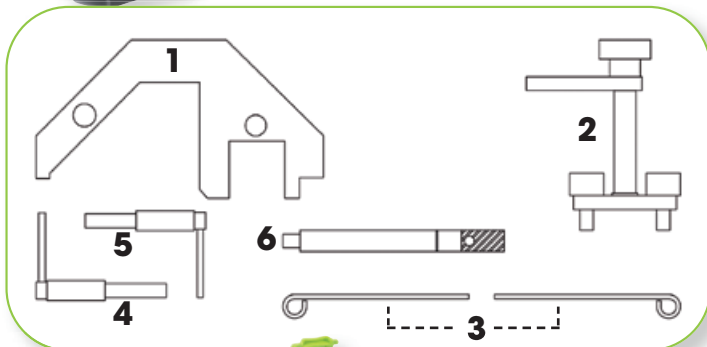
**Modelos:**

**BMW M47/M47TU:** 120d, 318d, 318td Compact, 320d, 520d, X3  
**BMW M57/M57TU:** 330d,335d,530d,535D,635d,730d,X3,X5,X5D Turbo,X6  
**LAND ROVER:** Freelander (Td4) 2000-2006; **Range Rover:** Td6 (02-13)  
**VAUXHALL/OPEL:** Omega-B (01-03)

**Motor:** 2.0; 2.5; 3.0 Diesel

**Código motor:** M47: 20 4D 1; M47TU: 20 4D 4 / M57: 306D1;  
 M57: YD30T2, 204D3TD4 / M57TU: 306D2, 306D5,306D1 / TD6:Y25DT

CÓDIGO	€/Pz
FG 192/BW5	<b>190,00</b>



CÓDIGO	DESCRIÇÃO	€/Pz
1: FG 192/BW5-1	Ferramenta de alinhamento da árvore de cames	<b>56,70</b>
2: FG 192/BW5-2	Ferramenta para alinhamento da árvore de cames	<b>47,30</b>
3: FG 192/BW5-3	Cavilhas de bloqueio do tensor (2 peças)	<b>9,00</b>
4: FG 192/BW5-4	Ferramenta de bloqueio do volante do motor 1	<b>11,00</b>
5: FG 192/BW5-5	Ferramenta de bloqueio do volante do motor 2	<b>11,00</b>
6: FG 192/BW5-6	Ferramenta de bloqueio do volante do motor	<b>15,80</b>



**Dispositivo de afinação BMW-MINI  
B38/B48/B58 1.5, 2.0, 3.0**



**Modelos:**

**BMW:** 116i; 118i; 225xe; 218i; 220i; 225i; 120i; 125i; 320i; 330i; 420i; 430i; 530i; 520i; 730i; 740e iPerformance; sDrive 20i; xDrive 25i; 214d; 216d; sDrive 16d; 114d; xDrive25d; 218d; 220d; sDrive 18d; xDrive 18d; xDrive 20d; 316d; 318d; 418d; 420d; 518d; 225d;

**MINI:** Mini Hatch; One D; Convertible; Cooper D; Cooper SD

**Motor:** 1.5, 2.0

**Código motor:** B38 A15A; B38 B15A; B38 K15A; B48 A20B; B48 B20A; B48 B20B; B48 A20A; B38 A12A

CÓDIGO	€/Pz
FG 192/BW15	<b>850,00</b>

**Chave para válvula de ajuste do dispositivo de ajuste da árvore de cames para motores BMW/MINI B38/B48 engines**



CÓDIGO	€/Pz
FG 192/BW15A	<b>35,00</b>

**Ferramenta de travamento do virabrequim do motor BMW/MINI N47/N47T/N47S (a partir de maio de 2013)**

**Modelos:**

**BMW:** 123d; 116d; 316d; 118d; 120d; 220d; 118d xDrive; 120d xDrive; 218d; 316d; 318d; 420d; 520d; sDrive16d; sDrive18d

**MINI:** Clubvan; Countryman; Mini; Paceman; Roadster; Clubman; Coupe;

**Motor:** 1.6 Diesel; 2.0 Diesel

**Código motor:**

1.6 Diesel: N47 C16U1, N47 C16K1, N47 C16A/U1, N47 D16C, N47 D16  
 2.0 Diesel: N47 C20K1, N47 C20U1, N47 C20A/K1, N47S D20B/D/T0, N47 D20C/K1, N47 D20C, N47 D20C/U1, N47 D20C/O1, N47 D20D, N47 D20D/T1, N47T D20O1, N47 D20C/O, N47 D20A, N47 D20C/O1, N47 D20U0



CÓDIGO	€/Pz
FG 192/BW4E	<b>96,00</b>





### Dispositivo de afinação BMW N40, N45



**Modelos:**

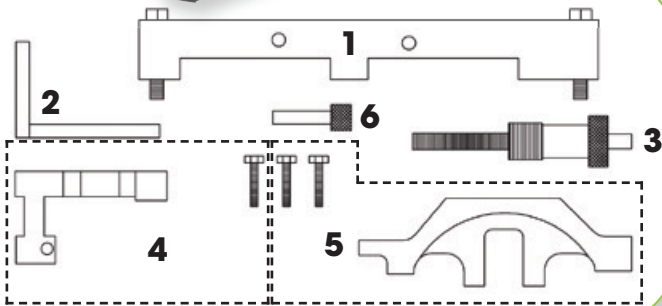
N40: (E46) 316i/316ti/316Ci

N45: (E81/E87) 116i; (E90) 316i

**Motor:** 1.6

**Código motor:** N40 B16A; N45TB16AC, N45B16A

CÓDIGO	€/Pz
FG 192/BW6	520,00



CÓDIGO	DESCRIÇÃO	€/Pz
1: FG 192/BW6-1	Ferramenta de ajuste da sonda VANOS	159,40
2: FG 192/BW8-2	Cavilha de bloqueio do volante	16,80
3: FG 192/MI10-4	Ferramenta do tensor da correia	32,50
4: FG 192/BW6-4	Ferramenta de bloqueio árvore de cames, entrada	153,80
5: FG 192/BW6-5	Ferramenta de bloqueio da árvore de cames, escape	195,80
6: FG 192/BW6-6	Parafusos de fixação	11,20



### Dispositivo afinação BMW N42, N46, N46T



**Modelos:**

N42: (E46) 316i / 316ti / 318ti/318i

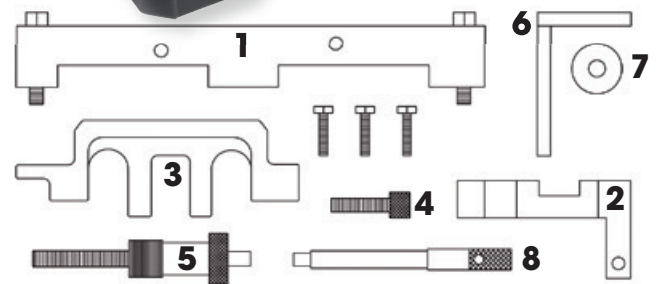
N46: (E87) 118i / 120i; (E90/E91) 318i/320i; Z4 (E85)

**Motor:** 1.8, 2.0

**Código motor:** N42 B18A; N42 B20A

N46 B18; N46 B20; N46 B20B

CÓDIGO	€/Pz
FG 192/BW8	420,00



CÓDIGO	DESCRIÇÃO	€/Pz
1: FG 192/BW8-1	Ferramenta alinhamento da engrenagem do sensor	119,30
2: FG 192/BW8-2	Ferramenta alinhamento da árvore de cames entrada	97,60
3: FG 192/BW8-3	Ferramenta alinhamento da árvore de cames, escape	135,60
4: FG 192/BW8-4	Parafuso de orelhas	10,80
5: FG 192/MI10-4	Ferramenta de pré-tensão da correia da distribuição	32,50
6: FG 192/BW8-6	Ferramenta de bloqueio do volante do motor	13,60
7: FG 192/BW8-7	Ferramenta de bloqueio do volante do motor	21,70
8: FG 192/BW8-8	Grampos para alinhamento da árvore de cames	16,30



### Dispositivo afinação BMW VALVETRONIC



**Modelos:**

N42: (E46) 316i / 316ti / 318ti/318i

N46: (E87) 118i / 120i; (E90/E91) 318i/320i; Z4 (E85)

**Motor:** 1.8, 2.0

**Código motor:** N42 B18A; N42 B20A

N46 B18; N46 B20; N46 B20B

CÓDIGO	€/Pz
FG 192/BW18	510,00





### Dispositivo de afinação BMW N62/N73



#### Modelos:

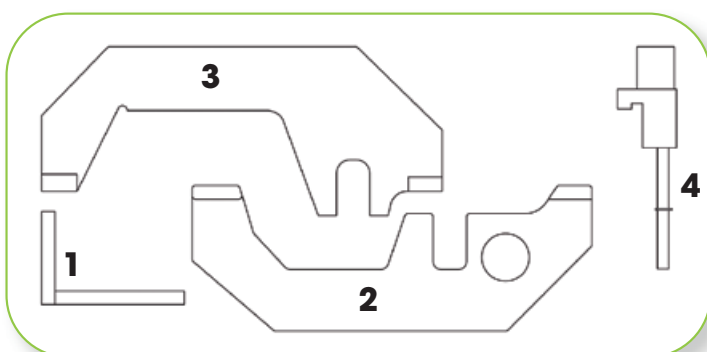
**N62:** 540i, 545i, 550i (E60/61); 645i, 650i (E63864), 735i, 740i, 745i 750i (E65/66), X5 (E53/E70)

**N73:** 760i (E65/66)

**Motor:** 3.6-4.0-4.4-4.8

**Código motor:** N62 B40A; N62 B44A; N62 B48B; N62 B36A  
N73 B60A

CÓDIGO	€/Pz
FG 192/BW7	350,00



CÓDIGO	DESCRIÇÃO	€/Pz
1: FG 192/BW8-6	Ferramenta de fixação da polia da cambota	13,60
2: FG 192/BW7-2	Ferramenta de fixação árvore de cames, entrada	141,00
3: FG 192/BW7-3	Ferramenta de fixação árvore de cames, escape	141,00
4: FG 192/BW7-4	Parafuso de fixação árvore de cames	55,10



### Dispositivo de afinação BMW N43 1.6 & 2.0



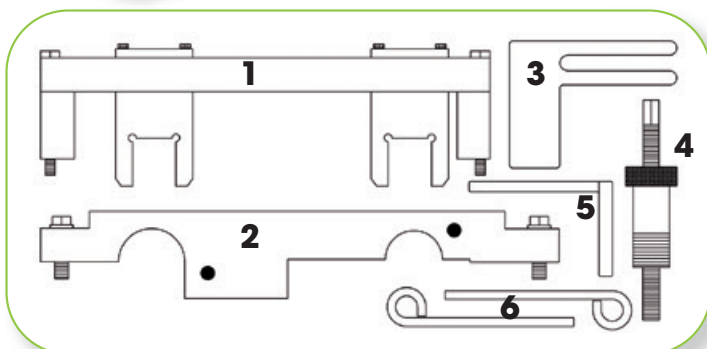
#### Modelos:

116i; 118i; 120i; 316i; 318i; 320i; 520i

**Motor:** 1.6; 2.0

**Código motor:** N43 B16A/AA; N43 B16AA; N43 B20K0;  
N43 B20AY; N43 B20A; N43 B20AA;  
N43 B16AA/O0; N43 B20U0

CÓDIGO	€/Pz
FG 192/BW9	540,00



CÓDIGO	DESCRIÇÃO	€/Pz
1: FG 192/BW9-1	Ferramenta de alinhamento da árvore de cames	297,50
2: FG 192/BW9-2	Ferramenta de alinhamento do sensor VANOS da árvore de cames	158,60
3: FG 192/BW9-3	Ferramenta de bloqueio do veio do equilibrador	35,30
4: FG 192/M110-4	Tensor da corrente de distribuição	32,50
5: FG 192/BW8-6	Cavilha de distribuição do volante do motor	13,60
6: FG 192/BW5-3	Cavilhas de bloqueio do tensor x 2	9,00



## Dispositivo de afinação BMW N13 e N18



### Modelos:

**BMW:** Serie 1 (114i; 116i; 118i); Serie 3 (316i; 320i)

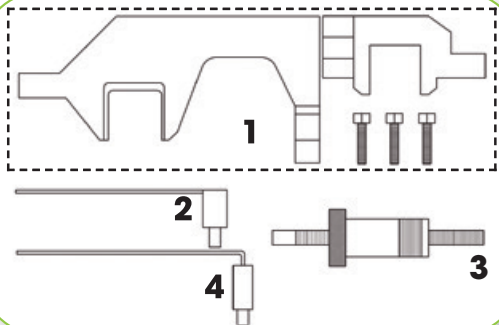
**MINI:** Clubman (Cooper S (R55)); Clubman (JCW (R55)); Countryman (Cooper / Cooper S (R60), JCW (R60)); Coupe (Cooper S / JCW (R58)); Mini (Cooper S (R56/R87); Paceman (Cooper / JCW (R61)); Roadstar (Cooper S/JCW(R59))

**Motor:** 1.6 benzina

**Código motor:** N13, B16A (cambio manuale), N18 B16A; N18 B16M0; N18 B16C; N18 B16A/MO; N18 B16C/TO

CÓDIGO	€/Pz
FG 192/BW8B	285,00

CÓDIGO	DESCRIÇÃO	€/Pz
1: FG 192/BW8B-1	Ferramenta alinhamento árvore de cames	170,00
2: FG 192/BW8B-2	Pino sincronização virabrequim (transmissão manual)	15,00
3: FG 192/MI10-4	Ferramenta pré-tensionamento corrente distribuição	32,50
4: FG 192/MI10-3	Pino de sincronização do virabrequim	12,00



## Dispositivo de afinação BMW N20 e N26



### Modelos:

Serie 1 (125i); Serie 3 (320i/xDrive; 328i/xDrive);

Serie 5 (520i; 528i/xDrive); X1 (sDrive18i; sDrive20i; xDrive28i);

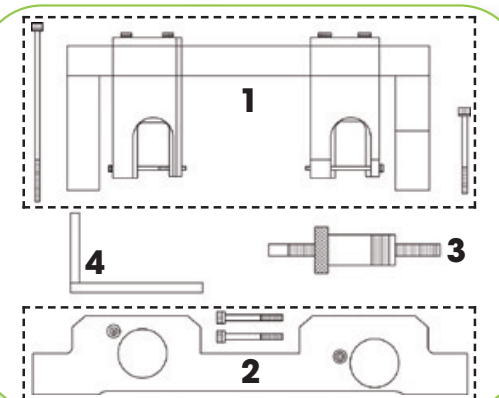
X3 (xDrive20i; xDrive28i); Z4 (sDrive18i; sDrive20i; sDrive28i)

**Motor:** 2.0 benzina

**Código motor:** N20 B20A; N20 B20B/UO; N20; N26 B20

CÓDIGO	€/Pz
FG 192/BW8C	400,00

CÓDIGO	DESCRIÇÃO	€/Pz
1: FG 192/BW8C-1	Ferramentas de alinhamento da árvore de cames	195,00
2: FG 192/BW8C-2	Ferramenta de ajuste de engrenagem do sensor	106,00
3: FG 192/MI10-4	Ferramenta pré-tensionamento corrente distribuição	32,50
4: FG 192/BW8C-4	Ferramenta travamento volante/placa acionamento	16,00





### Dispositivo de afinação ALFA ROMEO 1.4, 1.6, 1.8 2.0

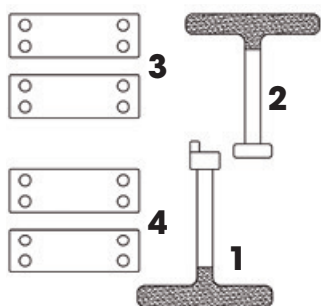
#### Modelos:

145, 146, 155, 156, 166, 147, GTV, Spider

**Motor:** 1.4, 1.6, 1.8, 2.0

**Código motor:** 162.01/323.01; 322.01; 335.03; 676.01; 341.03

CÓDIGO	€/Pz
FG 192/AF4	170,00



CÓDIGO	DESCRIÇÃO	€/Pz
1: FG 192/AF4-1	Ferramenta de tensão	19,00
2: FG 192/AF4-2	Ferramenta de tensão	20,20
3: FG 192/AF4-3	Parafuso de fixação do árvore de cames	59,30
4: FG 192/AF4-4	Parafuso de fixação do árvore de cames	59,30



### Dispositivo de afinação ALFA ROMEO 1.75 TBI



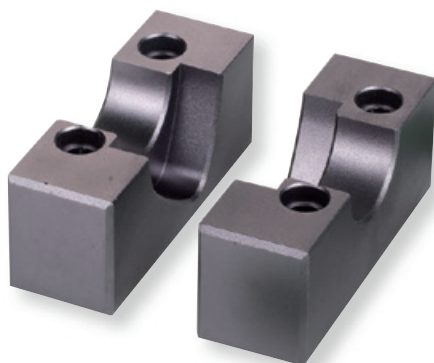
#### Modelos:

159; BRERA; GIULIETTA; SPIDER. LANCIA: DELTA

**Motor:** 1,75 TBI; 1,75 DI Turbo

**Código motor:** 939B1.000; 940A1.000

CÓDIGO	€/Pz
FG 192/AF4B	260,00



### Dispositivo de afinação ALFA ROMEO 1.6 Eco 105 Hp

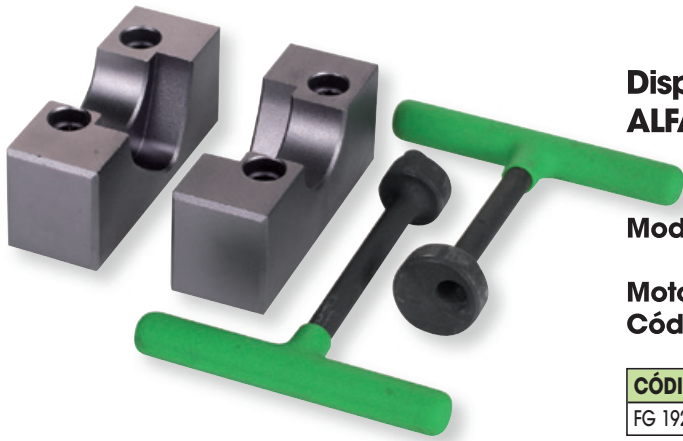


**Modelos:** 147

**Motor:** 1,6 Eco 105 Hp

**Código motor:** 372.03

CÓDIGO	€/Pz
FG 192/AF2	58,00



### Dispositivo de afinação ALFA ROMEO 2.0 JTS 165 HP



**Modelos:** GT, 156

**Motor:** 2.0 JTS

**Código motor:** 932A2.000

CÓDIGO	€/Pz
FG 192/AF4C	95,00

### Ferramenta de bloqueio do volante do motor FIAT



**Modelos:**

**FIAT:** Punto/Punto Classic; Grande Punto; Punto Evo; Palio Weekend; Stilo; Croma; Idea; Multipla; Strada Pick-Up; Marea; Marea Weekend; Sedici; Doblo'; Doblo' Cargo; Linea; Bravo

**LANCIA:** Lybra; Musa; Delta

**ALFA:** 145; 146; 147; 156; 159

**Motor:** 1.8

1.6 Multijet, 1.9 JTD - 1.9 Multijet, 2.0, 2.4

CÓDIGO	€/Pz
FG 192/FT1	36,00



### Kit de afinação FIAT CROMA, OPEL 2.2 16V



**Modelos:**

**FIAT:** CROMA

**OPEL:** ASTRA, VECTRA, VX220 SPEEDSTER, ZAFIRA, SIGNUM,

**Motor:** 2.2 16V (cadeia)

**Código motor:** 194A1.000; Z22SE; Z22YH



CÓDIGO	€/Pz
FG 192/FT3	78,00

### Ferramenta de bloqueio de bombas de água para MOTOR FIAT CROMA, OPEL



**Modelos:**

**FIAT:** CROMA

**OPEL:** ASTRA, VECTRA, VX220 SPEEDSTER, ZAFIRA, SIGNUM,

**Motor:** 2.2 16V (cadeia)

**Código motor:** 194A1.000; Z22SE; Z22YH



CÓDIGO	€/Pz
FG 192/FT4	85,00

Permite de remover/installar a bomba de água sem interferir com a corrente de distribuição





## Dispositivo de afinação FIAT 1.6 16V



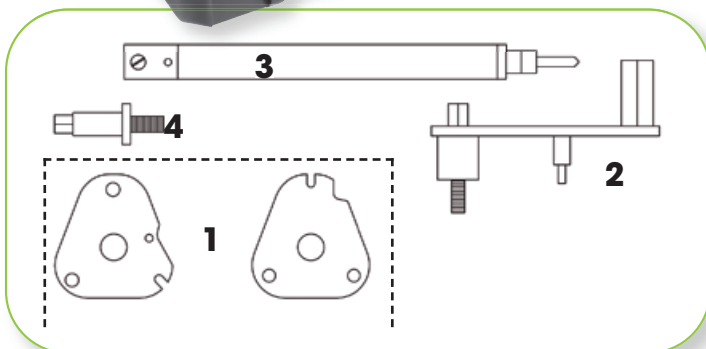
### Modelos:

Brava; Bravo; Marea; Multipla; Stilo; Palio Weekend

**Motor:** 1.6 16V

**Código motor:** 178B3.000; 182A4.000; 182A6.000; 182B6.000

CÓDIGO	€/Pz
FG 192/FT5	285,00



CÓDIGO	DESCRIÇÃO	€/Pz
1: FG 192/FT5-1	Ferramentas de bloqueio árvore de cames (2)	140,00
2: FG 192/FT5-2	Ferramenta de tensão	44,00
3: FG 192/FT5-3	Indicador do ponto morto superior (TDC)	41,20
4: FG 192/FT5-4	Ferramenta de bloqueio do volante	9,20

## Ferramenta de bloqueio do volante do MOTOR FIAT

**Modelos:** Brava; Bravo; Multipla

**Motor:** 1.6 16V

**Código motor:** 182B6.000, 182A4.000

CÓDIGO	€/Pz
FG 192/FT5A	20,00



## Dispositivo de afinação FIAT 1.2/1.4 16V



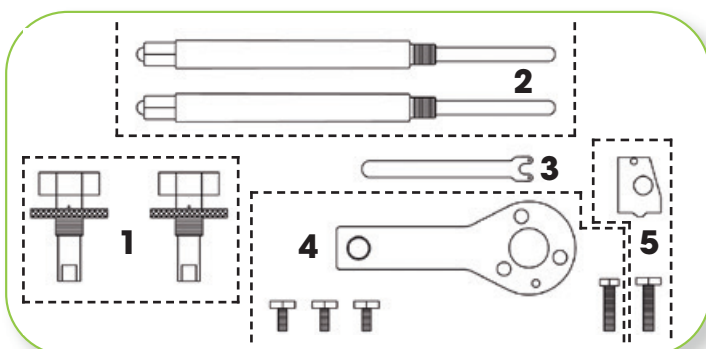
### Modelos:

FIAT: Punto, Brava, Bravo, Marea, Stilo, Palio Weekend  
LANCIA: YPSILON, MUSA

**Motor:** 1.2 16V, 1.4 16V

**Código motor:** 176B9.000; 182B2.000; 188A5.000; 843A1.000

CÓDIGO	€/Pz
FG 192/FT5B	252,00



CÓDIGO	DESCRIÇÃO	€/Pz
1: FG 192/FT5B-1	Ferramenta de bloqueio árvore de cames (2)	70,50
2: FG 192/FT5B-2	Adaptador de altura do pistão (2)	94,90
3: FG 192/FT12-1	Ferramenta do tensor	9,50
4: FG 192/FT12-3	Ferramenta de bloqueio da cambota	29,00
5: FG 192/FT5B-5	Ferramenta de retenção do polia árvore de cames	33,90



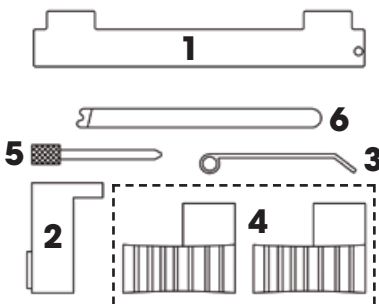


## Dispositivo de afinação FIAT, ALFA ROMEO, CHEVROLET, OPEL 1.6, 1.8



**Modelos:** **FIAT:** Croma; **ALFA ROMEO:** 159;  
**CHEVROLET:** Aveo; Cruze  
**OPEL:** Corsa; Astra, Meriva, Zafira, Vectra, Signum, Insigna  
**Motor:** 1.4, 1.6, 1.8  
**Código motor:** 939A4.000; G14D; LXV(F16D4);  
2HO(Z18XER); Z16LEL; Z16LER; Z16LET; Z16XE1; Z16XEP;  
Z16XER; A16XER; A18XER; 2HO/A18XEL

CÓDIGO	€/Pz
FG 192/FT7	178,00



CÓDIGO	DESCRIÇÃO	€/Pz
1: FG 192/FT7-1	Barra de bloqueio da árvore de cames	17,80
2: FG 192/FT7-2	Ferramenta de bloqueio do volante do motor	17,80
3: FG 192/FT7-3	Cavilha de bloqueio do tensor	5,10
4: FG 192/FT7-4	Ferramenta de bloqueio do polio árvore de cames (2)	91,50
5: FG 192/FT7-5	Cavilha de bloqueio	10,20
6: FG 192/FT7-6	Ferramenta de bloqueio do volante do motor	7,60



## Dispositivo de afinação motori FIAT 1.2 8V, 1.4 8V

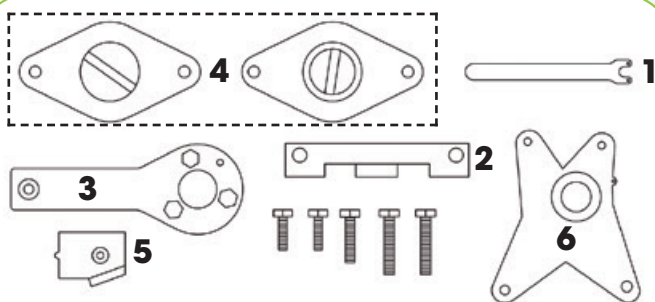


**Modelos:**  
FIAT 500, Grande Punto, Doblo, Panda EVO2.  
LANCIA Musa

**Motor:** 1.2 8V / 1.4 8V

**Código motor:** 169A4.000 - 199A4.000 - 350A1.000

CÓDIGO	€/Pz
FG 192/FT12	320,00



CÓDIGO	DESCRIÇÃO	€/Pz
1: FG 192/FT12-1	Ferramenta de tensão	9,50
2: FG 192/FT12-2	Suporte de fixação da árvore de cames	26,00
3: FG 192/FT12-3	Ferramenta de bloqueio da cambota	29,00
4: FG 192/FT12-4	Ferramenta de alinhamento da árvore de cames	125,00
5: FG 192/FT12-5	Ferramenta de bloqueio do carreto árvore de cames	15,00
6: FG 192/FT12-6	Ferramenta de alinhamento do tampa árvore cames	99,00





### Dispositivo de afinação FIAT 1.3 Multijet, 1.3 CDTi, 1.3 DDiS



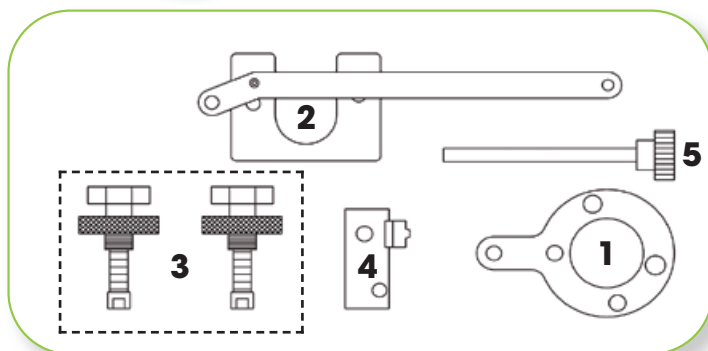
#### Modelos:

FIAT: Panda, Punto, Idea, Doblo. LANCIA: Musa, Ypsilon  
OPEL: Agila, Corsa, Combo, Tigra, Meriva, Astra  
SUZUKI: Ignis, Swift

**Motor:** 1.3 Multijet, 1.3 CDTi, 1.3 DDiS

**Código motor:** 188A8.000; 188A9.000; 199A2.000;  
199A3.000; 169A1.000; 223A9.000; Z13DT; Z13 DTH

CÓDIGO	€/Pz
FG 192/FT6	245,00



CÓDIGO	DESCRIÇÃO	€/Pz
1: FG 192/FT6-1	Ferramenta de posição de sincronização do cambota	35,00
2: FG 192/FT6-2	Alavanca de tensão da correia de distribuição	81,40
3: FG 192/FT6-3	Ferramenta de bloqueio da árvore de cames (2)	65,00
4: FG 192/FT6-4	Ferramenta de bloqueio do volante	42,00
5: FG 192/FT6-5	Bloqueio da cambota 8mm	11,50



### Ferramenta de bloqueio de árvore de cames FIAT 1.3 Multijet, 1.3 CDTi

#### Modelos:

FIAT: 500/500X, Grande Punto, Punto, Doblò, Panda, Idea  
OPEL: Corsa-E

**Motor:** 1.3 Multijet, 1.3 CDTi

**Código motor:** 188A8.000; 188A9.000; 199A2.000;  
199A3.000; 169A1.000; 223A9.000; LKU/B13DTE;  
LKV/B13DTC; LKU/B13DTR

CÓDIGO	€/Pz
FG 192/FT2	55,00



### Atrezzo bloccaggio mozzo puleggia albero motore e bloccaggio albero a camme per nuovi motori FIAT Multijet



#### Modelos:

Punto; Grande Punto; Punto Evo; Fiorino; Panda/Panda Classic; 500/500C; Doblò; Doblò Cargo; Qubo

**Motor:** 1.3 JTDM; 1.3 JTDM; 1.3 MultiJet 75;

1.3 MultiJet 85; 1.3 MultiJet 90; 1.3 MultiJet 95

**Moteur code:** 199A3.000; 199B1.000; 199B4.000;

169A1.000; 223A9.000; 263A2.000

CÓDIGO	€/Pz
FG 192/FT6A	125,00



## Kit de afinação FIAT, ALFA ROMEO, LANCIA, OPEL 1.6, 1.9, 2.0, 2.4 JTD Multijet



### Modelos:

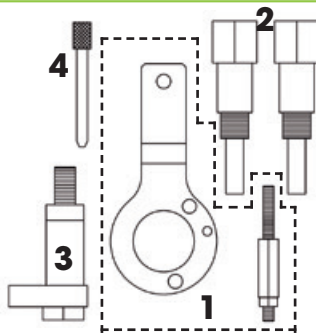
**ALFA ROMEO:** Mito; Giulietta; 145; 147; 156; 166  
**FIAT:** Bravo; Cromia; Grande Punto; Punto EVO; Stilo; Doblo'/Doblo' Cargo; Stilo; Multipla; Marea  
**LANCIA:** Delta; Lybra  
**OPEL:** Zafira; Vectra; Astra; Insigna  
**SAAB:** 9-3

**Motor:** 1.6, 1.9, 2.0, 2.4 JTD

**Código motor:** 192A5.000; 937A5.000; 192B1.000; 939A2.000; 250A1.000; 182B9.000; 937A2.000; 937A3.000; 939B3.000; 955A4.000; Z19DT; Z19DTH; Z19DTJ; Z19DTL; A19DTR

CÓDIGO	€/Pz
FG 192/FT6B	158,00

CÓDIGO	DESCRIÇÃO	€/Pz
1: FG 192/FT6B-1	Ferramenta de sincronização da cambota	42,50
2: FG 192/FT6B-2	Ferramentas de bloqueio da árvore de cames (2)	55,00
3: FG 192/FT17-4	Ferramenta de bloqueio do volante	42,00
4: FG 192/FT6B-4	Cavilha de bloqueio	6,50



## Dispositivo de afinação FIAT 2.3JTD



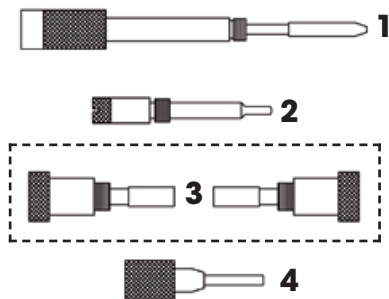
**Modelos:** FIAT DUCATO, IVECO DAILY

**Motor:** 2.3D JTD, 2.3D-3.0D Multijet, 2.3D HPI; 3.0 HPI

**Código motor:** F1AE0481C; F1AE0481A; F1AE0481B; F1AE0481H; F1AE0481F; F1AE0481G; F1AE0481R; F1AE0481FA; F1AE0481HA; F1AE0481UA; F1AE0481VA; F1AE0481D; F1AE0481N; F1AE0481E; F1CE3481N; F1CE3481M; F1CE0481D; F1CE3481E; F1CE3481A; F1CE3481B; F1CE3481H; F1CE3481F

CÓDIGO	€/Pz
FG 192/FT5C	130,00

CÓDIGO	DESCRIÇÃO	€/Pz
1: FG 192/FT5C-1	Cavilhas de sincronização da cambota	36,00
2: FG 192/FT5C-2	Cavilha de sincronização da árvore de cames	12,00
3: FG 192/FT5C-3	Cavilhas de sincronização árvore decames	45,00
4: FG 192/FT17-12	Cavilha de alinhamento carreto árvore de cames	22,50



## Ferramenta para tensionar a correia dentada do motor JTD MultiJet



**Alfa Romeo:** 145, 146, 147, 156, 159, 166, Brera, Giulietta, GT, Mito, Spider  
**Fiat:** 500L, 500X, Brava, Bravo, Cromia, Doblò, Ducato, Freemont, Grande Punto, Idea, Marea, Multipla, Punto, Stilo  
**Lancia:** Delta, Kappa, Lybra, Musa, Thesis  
**Saab:** 9-3, 9-5  
**Suzuki:** SX4

CÓDIGO	€/Pz
FG 192/JTD	86,00

**Motor:** 1.6 JTDm, 1.9 JTD/JTDM; 2.0 JTD; 2.4 JTD; 1.6 D; 2.0 D; 1.9 D; 1.9 CDTI; 2.0 CDTI; 1.9 TiD/TiTD; 2.0 TiD; 2.2 TiTD; 1.9 DDiS





### Dispositivo de afinação FIAT TWINAIR

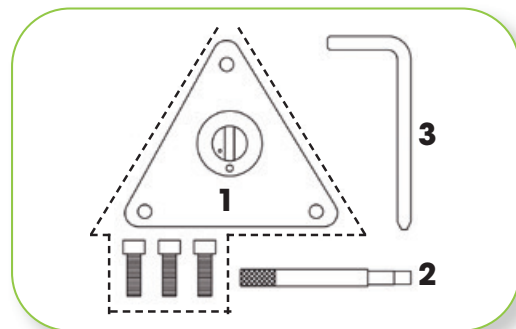
Modelos: 500/500C (07-); Panda (2012)



Motor: 900 Twinair Turbo  
Código motor: 312A2.000

CÓDIGO	€/Pz
FG 192/FT6C	125,00

CÓDIGO	DESCRIÇÃO	€/Pz
1: FG 192/FT6C-1	Prato de bloqueio árvore de cames com parafusos	75,00
2: FG 192/FT6C-2	Cavilha de bloqueio da polia	19,50
3: FG 192/FT6C-3	Ferramenta de bloqueio do volante do motor	13,00



### Ferramenta de alinhamento de eixos de equilíbrio FIAT Twinair

Modelos: Ypsilon, 500, 500C, 500L, Punto, Panda, Mito  
Motor: 900 Twinair, 900 Twinair Turbo Turbo  
Código motor: 312A5.000, 312A2.000, 199B6.000, 312A7.000

CÓDIGO	€/Pz
FG 192/FT6D	78,00



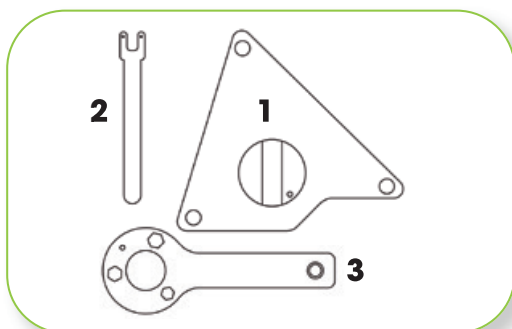
### Dispositivo de afinação MULTIAIR



Modelos:  
Punto EVO, Punto EVO Abarth, Bravo, 500  
Alfa MITO, Giulietta

Motor: 1.4 Multiair 16V  
Código motor: 940A2.000, 955A6.000, 955A2.000, 955A7.000, 955A8.000, 198A7.000

CÓDIGO	€/Pz
FG 192/FT10	145,00



CÓDIGO	DESCRIÇÃO	€/Pz
1: FG 192/FT10-1	Prato de bloqueio da árvore de cames	82,00
2: FG 192/FT12-1	Ferramenta de bloqueio da cambota	9,50
3: FG 192/FT10-3	Ferramenta de tensão	27,00

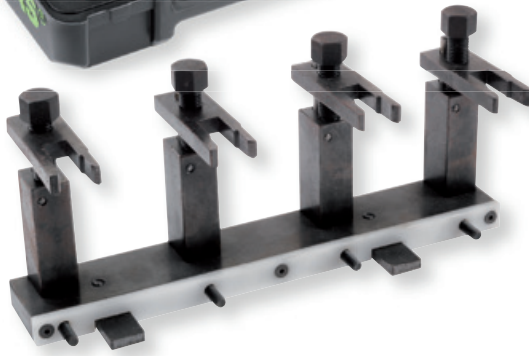


## Dispositivo de afinação FIAT TWINAIR e MULTIAIR

**Modelos:** 500/500C (07-); Panda (2012), Punto EVO, Punto EVO Abarth, Bravo, 500, Alfa MITO, Giulietta

**Motor:** 900 Twinair Turbo, 1.4 Multiair 16V  
**Código motor:** 312A2.000, 940A2.000, 955A6.000, 955A2.000, 955A7.000, 955A8.000, 198A7.000

CÓDIGO	€/Pz
FG 192/FT16	270,00



## Ferramenta para compressão molas do modulo MULTIAIR e MULTIAIR TURBO

**Modelos:** Punto EVO, Punto EVO Abarth, Bravo, 500 Alfa MITO, Giulietta, Lancia Delta

**Motor:** 1.4 Multiair 16V  
**Código motor:** 940A2.000, 955A6.000, 955A2.000, 955A7.000, 955A8.000, 198A7.000

CÓDIGO	€/Pz
FG 192/FT10C	370,00

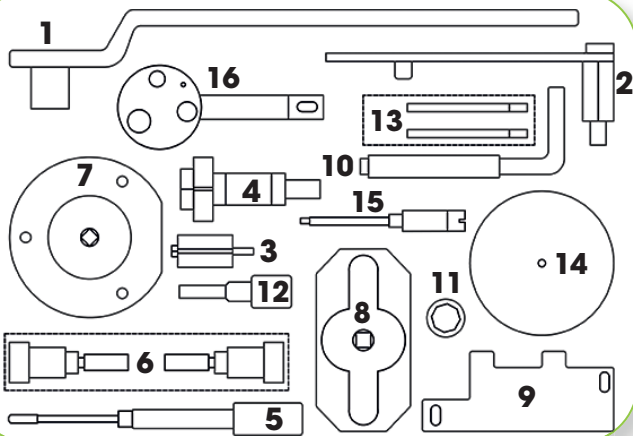


## Dispositivo FIAT, IVECO, FORD, PEUGEOT, CITROEN

**Modelos:** FIAT: Ducato, IVECO: Daily, CITROEN: Relay/Jumper III  
PEUGEOT: Boxer III, FORD: Transit Van

**Motor:** 2.2 - 2.3 - 3.0 JTD MJ (catena o cinghia)  
**Código motor:** 4HU(P22DTE); 4HV(P22DTE); P8FA; P8FB; QVFA; QWFA; SRFA; SRFB; SRFC; SRFD; SRFE; PGFA; PGFB; F1AE0481A/B/C/D/E/F/FA/G/H/HA/N/R/UA/VA F1CE3481A/B/E/F/H/M

CÓDIGO	€/Pz
FG 192/FT17	620,00



CÓDIGO	DESCRIPCIÓN	€/Pz
1: FG 192/FT17-1	Ferramenta de polia da cambota (2.2 MJ)	95,00
2: FG 192/FT17-2	Ferramenta de fixação da polia da cambota (2.2 MJ)	56,00
3: FG 192/FT17-3	Ferramenta de bloqueio do volante (2.3 MJ)	32,00
4: FG 192/FT17-4	Ferramenta de bloqueio do volante (3.0 MJ)	42,00
5: FG 192/FT17-5	Cavilhas de sincronização da cambota (2.3 - 3.0 MJ)	29,50
6: FG 192/FT17-6	Cavilhas de sincronização da árvore de cames (2.3 - 3.0 MJ)	36,50
7: FG 192/FT17-7	Ferramenta de desmontagem (2.2 MJ)	67,00
8: FG 192/FT17-8	Ferramenta de sincronização da cambota (3.0 MJ)	67,00
9: FG 192/FT17-9	Placa de centrando da bomba de óleo (2.2 MJ)	12,50
10: FG 192/FT17-10	Cavilhas de sincronização da árvore de cambota (2.2 MJ)	18,00
11: FG 192/FT17-11	Ferramenta para instalar sensor de água (2.2 MJ)	12,50
12: FG 192/FT17-12	Cavilha de alinhamento do carreto árvore cames (2.3 MJ)	22,50
13: FG 192/FT17-13	Ferramenta de bloqueio da polia árvore cames (2.2 MJ)	29,50
14: FG 192/FT17-14	Ferramenta de desmontagem (2.2 MJ)	77,00
15: FG 192/FT17-15	Cavilha de sincronização da cambota (2.3 MJ)	10,00
16: FG 192/FT17-16	Ferramenta de alinhamento do virabrequim (2.2 MJ)	40,00





## Dispositivo de afinação FORD 1.0 ECOBOOST

**Modelos:** B-MAX; Fiesta; C-MAX; Grand C-MAX; Focus; EcoSport;

**Motor:** 1.0 EcoBoost; 1.0 SCTi EcoBoost

**Código motor:** SFJA; SFJB; M1DA; M2DA; M1JC;  
M1JE; P4JA; P4JB

CÓDIGO	€/Pz
FG 192/FO16	640,00



## Ferramenta de desmontagem / montagem para o parafuso da polia do cambota FORD 1.0 ECOBOOST

**Modelos:** B-MAX; Fiesta; C-MAX; Grand C-MAX; Focus; EcoSport;

**Motor:** 1.0 EcoBoost; 1.0 SCTi EcoBoost

**Código motor:** SFJA; SFJB; M1DA; M2DA; M1JC;  
M1JE; P4JA; P4JB



CÓDIGO	€/Pz
FG 192/FO16A	1.150,0



## Dispositivo de afinação FORD 2.0 ECOBOOST

**Modelos:** Focus, Mondeo, Galaxy, S-Max

**Motor:** 2,0 Ti-VCT; 2,0 SCTi EcoBoost; 2,0 EcoBoost

**Código motor:** MGDA; TNBA; TNBB; TNWA; TNWB; TPBA;  
TPWA; XQDA; R9CB; R9CF; R9CH; TNCC; TNCD; TNCF

CÓDIGO	€/Pz
FG 192/FO16B	210,00



## Dispositivo afinação FORD 1.4/1.6 TDCi, VOLVO 1.6/2.0, CITROËN 1.6/2.0/2.2 HDi, FIAT 1.6/2.0/2.2 Multijet

**Ford:** C-MAX, Fiesta, Focus, Focus, Focus C-MAX

**CITROËN:** Dispatch/Jumpy III, C4, C4 Picasso/Grand Picasso, C5 II, C5 III, C6, C8

**FIAT:** Scudo

**VOLVO:** C30, C70, S40, S80, V50, V70

**Código motor:**

-G8DA, G8DB, G8DC, G8DD, G8DE, G8DF, HDA, HDDB, F6JA, F6JB, F6JC, HHA, HHB, HHJ, HHK, HHE, HHF

-9HU (DV6UTED4), 4HP (DW12BTED4), 4HR (DW12BTED4), 4HS (DW12BTED4), 4HT

(DW12BTED4), RHK (DW10UTED4), RHR (DW10BTED4)

-9H07, 9HU (DV6UTED4), RHK (DW10UTED4), RHR DW10BTED4)

-D4164T, D4164T DRIVE, D4204T, D4204T2

**Motor:** 1.4, 1.6 TDCi / 1.6 HDi, 2.0 HDi, 2.2 HDi / 1.6, 2.0, 2.2 Multijet / 1.6, 2.0



CÓDIGO	€/Pz
FG 192/FO6	102,00



## Kit para bloquear o eixo de equilíbrio do motor FORD, LAND ROVER 2.2 D

**Modelos:**

FORD: Galaxy, S-Max, Mondeo

LAND ROVER: Freelander 2; Range Rover Evoque; Discovery Sport

**Motor:** 2.2

**Código motor:** KNWA; Q4BA; Q4WA; DW12CTED4; 224DT

CÓDIGO	€/Pz
FG 192/FO7C	110,00





### Dispositivo de afinação FORD 1.25/1.4/1.6/1.6 Ti-VCT (benzina), 2.0 TDCI

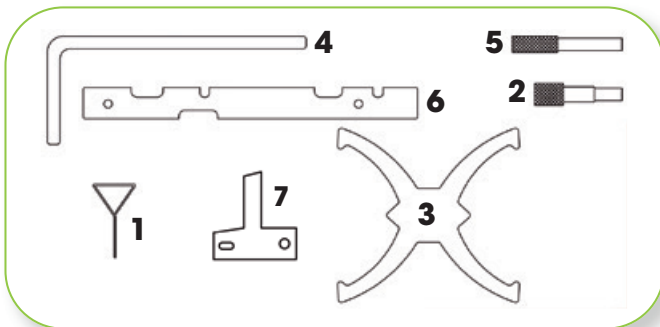
#### Modelos:

FORD: C-Max; Gran C-Max; Focus; Fiesta; Mondeo;  
Kuga; Galaxy; Fusion; S-Max  
VOLVO: S60; S80; V70

**Motor:** 1.6 / 1.6 Ti-VCT (benzina); 2.0 TDCI

**Código motor:** HXDA; HXDB; SIDA; IQDA; IQDB; PNDA; XTDA; U5JA;  
RHBA; G6DA; G6DB; G6DC; G6DD; G6DE; G6DF; IXDA; TXDA; TXDB;  
TYDA; UKDA; UKDB; UFWA; F8JA; F8JB; FUJA; FUJB; M7JA; M7JB; SNJA;  
SNJB; STJA; STJB; ASDA; ASDB; FXJA; FXJB; FXJC; SPJA; SPJC; SPJD; FYJA;  
FYJB; FYJC; HWDA; HWDB; SHDA; SHDB; SHDC; JQDA; JQMA; JQM

CÓDIGO	€/Pz
FG 192/FO4	185,00



CÓDIGO	DESCRIÇÃO	€/Pz
1: FG 192/VW7-5	Pino de bloqueio da polia do tensor	7,10
2: FG 192/FO4-2	Ferramenta de travagem do eixo de manivela	16,50
3: FG 192/FO4-3	Ferramenta de bloqueio do carreto árvore de cames	78,00
4: FG 192/FO4-4	Cavilha de sincronização do volante	12,00
5: FG 192/FO4-5	Ferramenta de bloqueio do carreto árvore de cames	8,50
6: FG 192/FO24-4	Ferramenta de sincronização da árvore de cames	12,00
7: FG 192/FO4-7	Ferramenta de alinhamento polia da cambota	22,00

### Ferramenta de alinhamento árvore de cames FORD 1.6 ECOBOOST

#### Modelos:

B-Max; C-Max; Fiesta; Focus; Galaxy; Gran C-Max; Kuga;  
Mondeo; S-Max; Tourneo Connect; Transit Connect

**Motor:** 1.6 ECOBOOST

**Código motor:** JQMA; JQMB; JTMA;

IQJA; JQDA; IQDA; JTWA; JTWB; KGBA



CÓDIGO	€/Pz
FG 192/FO4A	80,00

### Dispositivo de afinação FORD 2.0 EcoBlue Diesel TDCi

#### Modèles:

Transit; Transit Custom; Tourneo Custom

#### Moteur:

2.0 EcoBlue TDCi (dal 2016 in poi)

#### Moteur code:

YLFS; YLF6; YLR6; YMF6; YMFS; YMR6; YNF6; YNFS; YNR6

CÓDIGO	€/Pz
FG 192/FO15	550,00



### Kit para remoção/instalação bomba FORD 2.0 EcoBlue Diesel TDCi

#### Modelos:

Transit; Transit Custom; Tourneo Custom

#### Motor:

2.0 EcoBlue TDCi (desde 2016)

#### Código motor:

YLFS; YLF6; YLR6; YMF6; YMFS; YMR6; YNF6; YNFS; YNR6



CÓDIGO	€/Pz
FG 192/FO15A	250,00





### Dispositivo de afinação FORD Transit 2.2 TDCI

Modelos: Ford Transit

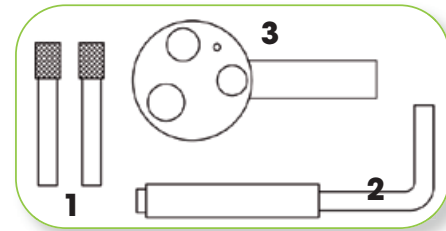
Motor: 2.2 TDCI

Código motor: CYFA; CYFB; DRFA; USR6; SRFA; SRFB; SRFC; SRFD; SRFE; UHFA; QVFA; QWFA; PGFA; PGFB



CÓDIGO	€/Pz
FG 192/FO7	95,00

CÓDIGO	DESCRIÇÃO	€/Pz
1: FG 192/PS15-8	Pinos de sincronização da árvore de cames de 6mm	15,00
2: FG 192/FO24-20	Pino de alinhamento da cambota	12,50
3: FG 192/FO7-3	Ferramenta de bloqueio do carreto da cambota	52,50



### Ferramenta de retenção do cambota FORD Transit 2.2 TDCI

CÓDIGO	€/Pz
FG 192/FO7B	105,00



### Ferramenta de trava do eixo do motor FORD 2.2 TDCI

Código motor: CYRA; CVRA; CVRB; DRRR; DRRB; USRA; USRB

CÓDIGO	€/Pz
FG 192/FO7E	35,00



### Dispositivo afinação FORD/MAZDA

Modelos:

FORD: C-Max; Courier; Fiesta; Focus; Focus C-Max; Galaxy; Grand C-Max; S-Max; Mondeo; Tourneo; Transit  
MAZDA: 121

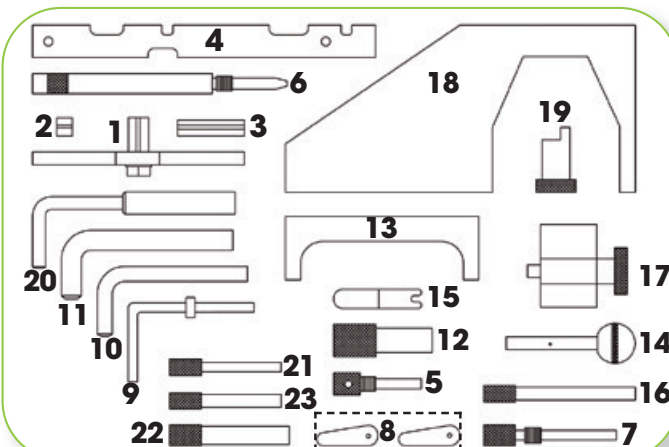
Motor:

1.25, 1.4, 1.6, 1.8, 2.0, 2.9, 1.4D, 1.6D, 1.8D, 1.9D, 2.0D, 1.8D Turbo, 1.8 XR2i, 1.8 TDDi, 1.8D TDCi, 1.4D TDCi, 1.6 TDCi, 1.9 TDI, 1.9D TDI PD, 2.0D TDCi, 2.0 SR150, 2.5 DI/Turbo/TCI

Código motor:

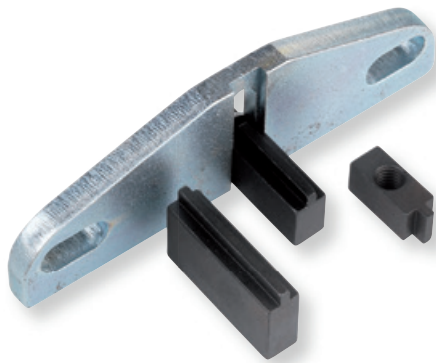
BHPA; KKDA; HCPA; TZJA; T1DA; C9DC; RTN/RTQ; RTP; DHA; C9DC; UBJA; C9DA/B; FFDA; F9DA/B; BHDA/B; QYWA; FFWA; ANU; UBJA; CFBA; R3PA; HCPA; HCPB; R2PA; P9PA; P7PA; R3PA; RWPA; RWPC; BHPA; 4CA; 4CB; 4FD; 4AB; 4BB; 4BA; 4AE; 4GA; DHA

CÓDIGO	€/Pz
FG 192/FO24	280,00



CÓDIGO	DESCRIÇÃO	€/Pz
1: FG 192/FO24-1	Ferramenta de bloqueio do volante	41,90
2: FG 192/FO24-2	Adaptador da ferramenta de bloqueio volante	9,70
3: FG 192/FO24-3	Adaptador da ferramenta de bloqueio volante	12,90
4: FG 192/FO24-4	Cavilhas de sincronização da árvore de cames	12,00
5: FG 192/FO24-5	Cavilhas de sincronização da cambota	13,00
6: FG 192/FO24-6	Cavilha de sincronização	17,50
7: FG 192/FO24-7	Cavilhas de sincronização da árvore de cames	8,30
8: FG 192/FO24-8	Cavilhas de sincronização da árvore de cames (Ø9,5mm)	12,90
9: FG 192/FO24-9	Cavilhas de sincronização da árvore de cames	12,50
10: FG 192/FO24-10	Cavilhas de sincronização da árvore de cames	6,20
11: FG 192/FO24-11	Ferramenta de bloqueio do volante	6,20
12: FG 192/FO24-12	Cavilha de fixação da bomba de injeção	8,10
13: FG 192/FO24-13	Cavilha de sincronização da cambota	8,10
14: FG 192/FO24-14	Pino de bloqueio da bomba de injeção	14,20
15: FG 192/FO24-15	Forquilha de Tensão	3,20
16: FG 192/FO24-16	Pino de fixação	6,40
17: FG 192/FO24-17	Ferramenta de fixação da cambota	29,00
18: FG 192/FO24-18	Placa de bloqueio da árvore de cames	22,50
19: FG 192/FO24-19	Cavilhas de sincronização da árvore de cambota	19,30
19: FG 192/FO24-20	Ferramenta de bloqueio do volante	12,50
20: FG 192/FO24-21	Ferramenta de fixação da cambota	12,00
21: FG 192/FO24-22	Ferramenta de bloqueio do volante	4,80
22: FG 192/FO24-23	Ferramenta de sincronização da árvore de cames	15,00





## Ferramenta de bloqueio volante dos MOTOR FORD

Diesel, Gasolina - Carroeira e Cadeia

CÓDIGO	€/Pz
FG 192/FO3	52,00



## Dispositivo de afinação FORD ZETEC e DURATEC

**Modelos:**

**FORD:** Fiesta, Fusion, Courier, Escort, Focu, Puma, Mondeo, Transit, Connect, Cougar Orion, Kombi, Galaxy

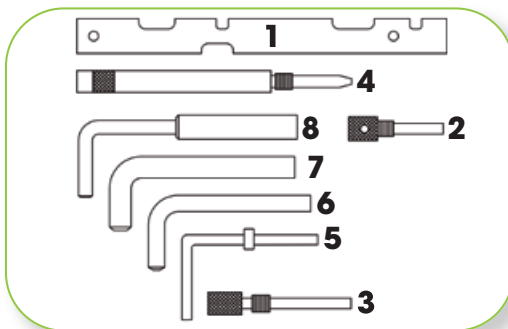
**MAZDA:** 121 benzina

**VOLVO:** S40, V50

**Motor:** 1.2, 2.4, 1.6, 1.6 16V, 1.7 16V, 1.8D, 1.8TD, 1.8 e 2.0 16V cinghia e catena

**Código motor:** DHA, DHB, DHC, DHD, DHE, DHE, DHG, FHA, FHE, 4HA

CÓDIGO	€/Pz
FG 192/FO8	95,00



CÓDIGO	DESCRIÇÃO	€/Pz
1: FG 192/FO24-4	Ferramenta de bloqueio do árvore de cames	12,00
2: FG 192/FO24-5	Cavilhas de sincronização da cambota (40x5mm)	13,00
3: FG 192/FO24-7	Cavilhas de sincronização da cambota (65x7,5mm)	8,30
4: FG 192/FO24-6	Cavilhas de sincronização da árvore de cames	17,50
5: FG 192/FO24-9	Cavilhas de sincronização árvore cames (Ø6mm)	12,50
6: FG 192/FO24-10	Cavilhas de sincronização árvore cames (Ø9,5mm)	6,20
7: FG 192/FO24-11	Cavilhas de sincronização árvore cames (Ø12,7mm)	6,20
8: FG 192/FO24-20	Ferramenta de bloqueio do volante	12,50



## Dispositivo de afinação FORD 2.0, 2.2, 2.4, DURATORQ 16V

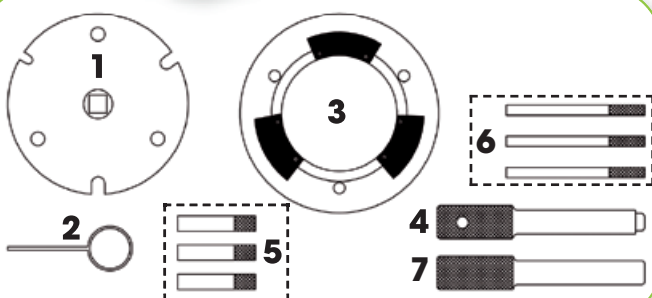
**Modelos:**

Mondeo, Transit, Focus

**Motor:** 2.0, 2.2 & 2.4 DURATORQ 16V

**Código motor:** FMBA/B, HJBA, HJBB, HJBC, HJBE, SDBA, D5BA, D6BA, QJBA, QJBB, QJBC, ABFA, D3FA, F3FA, FIFA, D2FA, D4FA, DOFA, F4FA, FXFA, H9FA

CÓDIGO	€/Pz
FG 192/FO11	248,00



CÓDIGO	DESCRIÇÃO	€/Pz
1: FG 192/FO11-1	Ferramenta de desmontagem	77,10
2: FG 192/FO11-2	Pino de bloqueio do tensor da correia Ø 1.9	3,00
3: FG 192/FO11-3	Ferramenta de alinhamento da bomba	83,10
4: FG 192/FO11-4	Cavilha de bloqueio do volante Ø 14 Ø 10	23,70
5: FG 192/FO11-5	Pino de bloqueio	17,80
6: FG 192/FO11-6	Ferramenta de bloqueio polie da árvore de cames	17,80
7: FG 192/FO11-7	Cavilha de bloqueio do volante Ø 14	23,70





## Dispositivo de afinação JAGUAR e LAND ROVER 2.0 INGENIUM DIESEL

### Modelos:

JAGUAR: E-Pace (X540) D150/D180/D240; F-Pace (X761) 20d/25d/E-Performance, XE(X760) 20d/25d/E-Performance, XF(X260)  
LAND ROVER: Discovery Sd4/Td4, Discovery Sport Td4/Sd4, Range Rover Evoque eD4/TD4/Sd4, Range Rover Evoque Convertible eD4/Td4/Sd4, Range Rover Velar D180/D240

**Motor:** 2.0 D

**Código motor:** 204DT, 204DTA, AJ-200D/204DT, AJ-200D, 204DTD

CÓDIGO	€/Pz
FG 192/LR11	820,00



## Dispositivo de afinação JAGUAR e LAND ROVER 3.2, 3.5, 4.0, 4.2, 4.4 V8

### Modelos:

JAGUAR: XJ8, XJ8 Sport, Sovereign, XJR V8, XKR, S-Type, XK8  
LAND ROVER: Range Rover Supercharged, Discovery 3, Range Rover

DAIMLER: V8, Super V8

**Motor:** 3.2, 3.5, 4.0, 4.2

**Código motor:** AC, KB, KC, RB, BC, CC, CE, LB, LC, MA, MB, NB, NC, 1B, 2B, 3B, 1G, 5G, 9G, HB, HG, SB, TB, PC, 428PS, 448PN, BC, DC

CÓDIGO	€/Pz
FG 192/LR9	370,00



## Dispositivo de afinação JAGUAR e LAND ROVER 2.0 GTDI

### Modelos:

JAGUAR: XE, XJ, XF

LAND ROVER: Discovery Sport, Freelander 2

RANGE ROVER: Evoque

**Motor:** 2.0 GTDI

**Código motor:** 204PT

CÓDIGO	€/Pz
FG 192/LR8	315,00



## Extractor do polie do cambota motores JAGUAR & LAND ROVER V8

### Modelos:

JAGUAR: XJ8; XJ8 Sport; Sovereign; XJR V8; XKR; S-Type; XK8  
LAND ROVER: Range Rover Supercharged; Discovery 3;

Range Rover

**Motor:** 3.2; 3.5; 4.0; 4.2

**Código motor:** AC, KB, KC, RB, BC, CC, CE, LB, LC, MA, MB, NB, NC, 1B, 2B, 3B, 1G, 5G, 9G, HB, HG, SB, TB, PC, 428PS, 448PN, BC, DC

CÓDIGO	€/Pz
FG 192/LR6	275,00



## Dispositivo de afinação Land Rover TD5

**Modelli:** LAND ROVER: Defender, Discovery II

**Cilindrata:** 2.5 Diesel

**CÓDIGO motore:** 10P, 15P, 16P

CÓDIGO	€/Pz
FG 192/LR2	55,00





## Dispositivo de afinação BMW Mini One, Cooper, Cooper S 1.6 (R50/R52/R53)

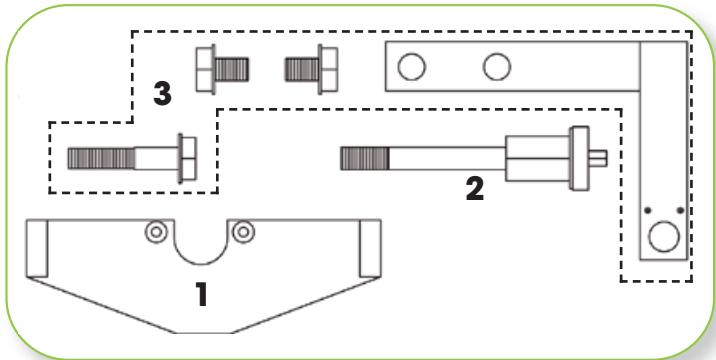
### Modelos:

Mini Cooper 2001-09; Mini Cooper S 2002-2004;  
Mini One 2001-2009

**Motor:** 1.6 benzina

**Código motor:** W10B16BA; W11B16AA; W10B16AA

CÓDIGO	€/Pz
FG 192/MI6	210,00



CÓDIGO	DESCRIÇÃO	€/Pz
1: FG 192/MI6-1	Ferramenta de fixação da árvore de cames	70,20
2: FG 192/MI6-2	Ferramenta de suporte do motor	39,00
3: FG 192/MI6-3	Alavanca de tensão da correia de distribuição	101,40

## Dispositivo de afinação MINI, PSA 1.4, 1.6 VTi

CÓDIGO	€/Pz
FG 192/MI10B	320,00

### Modelos:

**Mini:** Clubman

**Citroen:** C3 III; C4 II; DS3/DS3 Cabrio; Berlingo III; C3 Picasso;

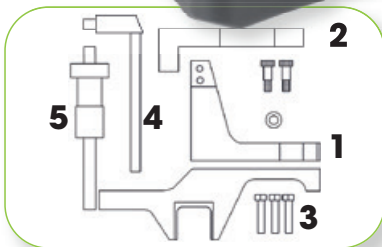
C4 Picasso/Grand Picasso II; C5 III (2010 - 2013); DS4

**Peugeot:** 308; 207; 208; 3008; 308; 308 CC; 5008; 508; Partner III

**Motor:** 1.4 VTi, 1.6 VTi

**Código motor:** 8FR(EP3C); 5FS (EP6C); 5FW (EP6);

EP3C (8FR); EP6C (5FS); EP3 (8FS)



CÓDIGO	DESCRIÇÃO	€/Pz
1: FG 192/MI10B-1	Ferramenta de alinhamento da árvore de cames de admissão	185,00
2: FG 192/MI10B-2	Ferramenta de alinhamento da árvore de cames de escape	110,00
3: FG 192/MI10B-3	parafusos	8,50
4: FG 192/MI10B-4	Ferramenta de travamento do volante	30,00
5: FG 192/MI10-4	Ferramenta pré-tensor da corrente de distribuição	32,50



## Dispositivo de afinação motori MINI, PSA 1.4, 1.6 16V N12&N14



### Modelos:

**Mini:** Mini One, Mini Couper, Mini Couper S, Mini Clubman

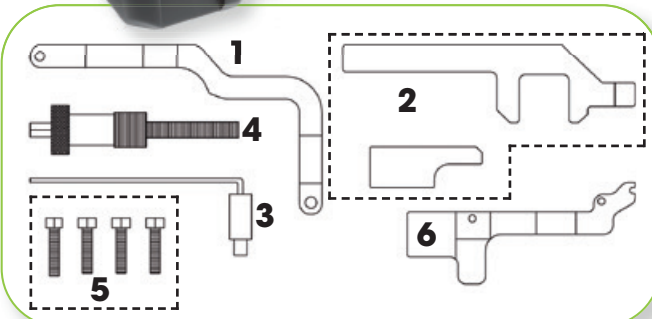
**Citroen:** C4, C4 Picasso

**Peugeot:** 207, 308

**Motor:** 1.4 (N12/N14), 1.6 THP

**Código motor:** R55, R56, EP3, EP6, EP6DT, DTS

CÓDIGO	€/Pz
FG 192/MI10	365,00



CÓDIGO	DESCRIÇÃO	€/Pz
1: FG 192/MI10-1	Ferramenta de bloqueio da árvore de cames - entrada	98,00
2: FG 192/MI10-2	Ferramenta de bloqueio da árvore de cames - entrada (N14) + Grampo de bloqueio da árvore de cames	110,00
3: FG 192/MI10-3	Cavilha e sincronização da cambota	12,00
4: FG 192/MI10-4	Tensor da corrente de distribuição	32,50
5: FG 192/MI10-5	Parafusos de fixação	3,10
6: FG 192/MI10-6	Ferramenta de bloqueio da árvore de cames - escape	95,00





### Dispositivo de afinação BMW MINI 1.6 W16D

#### Modelos:

MINI: Clubman (Cooper D) (R55), Cooper D (R56/57), One D (R56/57)

CITROEN: Berlingo III, Berlingo/Berlingo First I/II, C2, C3 I/II/First/Classic, C3 Picasso, C4, C4 Picasso/Grand Picasso, C5 II, C5 III, Xsara Picasso, C4 Aircross, C4 II, DS3/DS3 Cabrio, DS4, DS5, Dispatch/Jumpy III

PEUGEOT: 1007, 206, 206 CC, 207, 207 CC, 3008, 307, 308, 308 CC, 407, 5008, Partner III, Partner/Partner Origin/Ranch I/II, Expert III

**Motor:** 1.6 D, 1.6 Hdi, 1.6 e-HDi Airdream, 1.6 e-Hdi

**Código motor:** W16 D16 (9HZ), W16 D16U0

CÓDIGO	€/Pz
FG 192/MI9	78,00



### Dispositivo de afinação MERCEDES BENZ 1.8,2.1 CDI Diesel - M651 a partir de 2012

#### Modelos:

Classe A, Classe B, Classe C, Classe E, CLS, Sprinter, Viano, Vito

**Motor:** 1.8 CDI, 2.1 CDI

**Código motor:** M651 dal 2012 in poi

CÓDIGO	€/Pz
FG 192/MB3C	256,00



### Dispositivo de afinação MERCEDES BENZ 1.8,2.1 CDI Diesel -M651

#### Modelos:

Classe-A, Classe-B, Classe-C, Classe-C Coupe, CLA, CLS, Classe E, Classe E, Coupe/Cabriolet, GLK, Classe-M, Classe-S, SLK, Sprinter, Viano, Vito

**Motor:** 1.8 CDI, 2.1 CDI

**Código motor:** 651.901, 651.910, 651.911, 651.912, 651.913, 651.916, 651.922, 651.924, 651.925, 651.930, 651.940, 651.955, 651.956, 651.957, 651.960, 651.961, 651.980

CÓDIGO	€/Pz
FG 192/MB3	235,00

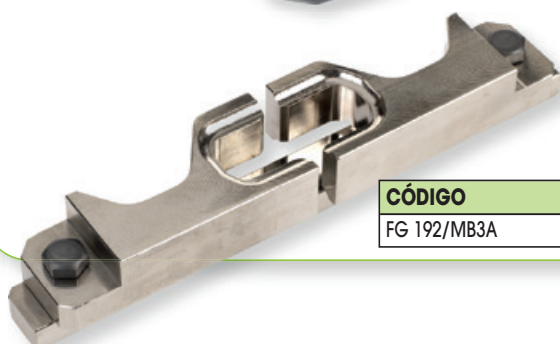
### Ferramenta de bloqueio do eixo de equilíbrio do motor MERCEDES-BENZ 1.8/2.1 CDI Diesel (M651)

#### Modelos:

Classe-A, Classe-B, Classe-C, Classe-C Coupe, CLA, CLS, Classe E, Classe E, Coupe/Cabriolet, GLK, Classe-M, Classe-S, SLK, Sprinter, Viano, Vito

**Motor:** 1.8 CDI, 2.1 CDI

**Código motor:** 651.901, 651.910, 651.911, 651.912, 651.913, 651.916, 651.922, 651.924, 651.925, 651.930, 651.940, 651.955, 651.956, 651.957, 651.960, 651.961, 651.980



CÓDIGO	€/Pz
FG 192/MB3A	205,00



## Ferramentas de aperto da árvore de cames MERCEDES BENZ 1.6/2.0

### Modelos:

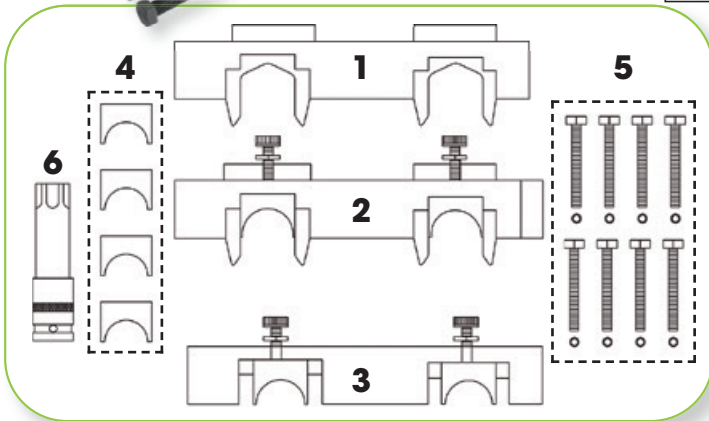
Classe A, Classe B, CLA, Classe C, Classe C Coupe, Classe E, GLK

**Motor:** 1.6, 2.0 Benzina

**Código motor:** 270.910, 270.920, 133.980, 274.910, 274.920

CÓDIGO	€/Pz
FG 192/MB24	820,00

CÓDIGO	DESCRIÇÃO	€/Pz
1: FG 192/MB24-1	Conjunto de aperto da árvore de cames (lado da corrente) - (2009/2014)	220,00
2: FG 192/MB24-2	Conjunto de aperto da árvore de cames (lado da corrente) - (2014-)	150,00
3: FG 192/MB24-3	Conjunto de aperto da árvore de cames (lado da caixa de velocidades)	250,00
4: FG 192/MB24-4	Blocos da árvore de cames de diâmetro pequeno	60,00
5: FG 192/MB24-5	Parafusos de fixação	8,00
6: FG 192/MB24-6	Ponta de aparafusar de segurança	15,00



## Dispositivo de afinação Mercedes-Benz 1.8

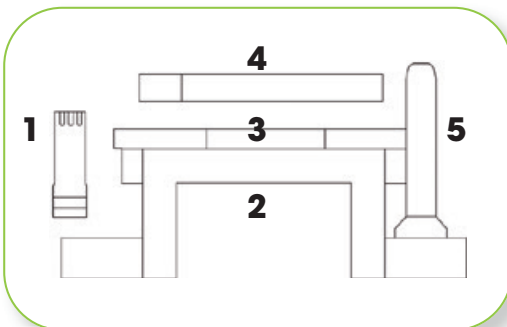
### Modelos:

Classe-C; Classe C Coupe; Classe CLC; CLK; Classe E; SLK; Sprinter

**Motor:** 1.8 Benzina

**Código motor:** 271.820; 271.860; 271.861; 271.921; 271.940; 271.941; 271.942; 271.944; 271.946; 271.948; 271.950; 271.951; 271.952; 271.954; 271.955; 271.956; 271.957; 271.958

CÓDIGO	€/Pz
FG 192/MB5	360,00



CÓDIGO	DESCRIÇÃO	€/Pz
1: FG 192/MB5-1	Rebite estrela	19,00
2: FG 192/MB5-2	Ponte de retenção da corrente da árvore de cames	129,00
3: FG 192/MB5-3	Ferramenta de bloqueio da árvore de cames	118,00
4: FG 192/MB5-4	Cunha da calha do tensor da corrente da árvore de cames	38,00
5: FG 192/MB5-5	Mandril do tensor da corrente da árvore de cames	29,00

## Kit de afinação MERCEDES-BENZ M642

### Modelos:

Classe C; CLK; CLS; CLASSE E; CLASSE GL; GLK; CLASSE M; CLASSE R; CLASSE S; SPINTER; VITO; VIANO

**Motor:** 3.0 Diesel

**Código motor:** M642 (642,82; 642,822; 642,83; 642,835; 642,836; 642,838; 642,992; ...)

CÓDIGO	€/Pz
FG 192/MB10	160,00





### Kit de afinação 2.1, 2.2, 2.7, 3.2 CDI/CRD Mercedes-Benz e Chrysler

CÓDIGO	€/Pz
FG 192/MB6	175,00

#### Modelos:

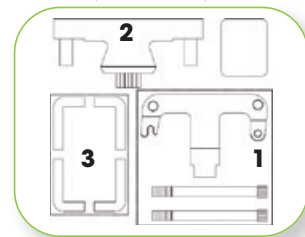
*Mercedes-Benz:* Classe-C; Classe-CLC; CLK; Classe-E; Viano; Vito; Sprinter; Classe-M; Classe-S

*Chrysler:* PT Cruiser

**Motor:** 2.1 CDI; 2.2 CDI; 2.7 CDI; 3.2 CDI; 2.2 CRD

**Código motor:** 611.960; 611.961; 611.962; 611.987; 611.980; 611.981; 612.961; 612.962; 612.963; 612.965; 612.967; 613.960; 613.961; 646.811; 646.812; 646.820; 646.821; 646.951; 646.961; 646.962; 646.963; 646.980; 646.981; 646.982; 646.984; 646.985; 646.986; 646.989; 646.990; 647.961; 648.961; 648.960; EDJ

CÓDIGO	DESCRIÇÃO	€/Pz
1: FG 192/MB6-1	Bloqueio da placa do volante Ferramenta com pernos M6 x 90 mm	56,00
2: FG 192/MB6-2	Ferramenta de bloqueio da placa do volante	73,00
3: FG 192/MB6-3	Cavilhas de bloqueio do tensor (x2)	35,00



### Kit de afinação CHRYSLER, JEEP, DODGE

#### Modelos:

*CHRYSLER:* Grand Voyager

*JEEP:* Cherokee, Wrangler

*DODGE:* Nitro

**Motor:** 2.8 Diesel

**Código motor:** VM64C, ENS, ENS (51C), 49C, 50C, ENS VM10D

CÓDIGO	€/Pz
FG 192/CH3	145,00



### Dispositivo de afinação JEEP e CHRYSLER 2.5 CRD / 2.8 CRD



#### Modelos:

*JEEP:* Cherokee. LDV: Maxus

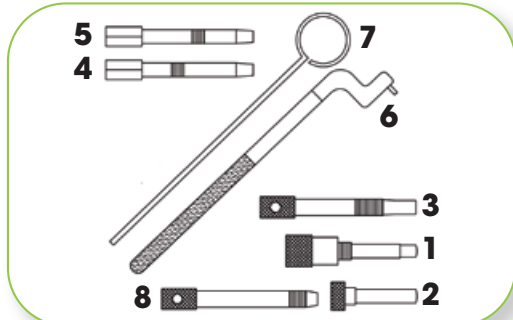
*CHRYSLER:* Grand Voyager, Voyager.

**Motor:** 2.5CRD, 2.8CRD

**Código motor:** R2516C, R2816C5.05A, R2516K, R2816K4, R2516L VM39/40B, R2516L7 VM57/58C

CÓDIGO	€/Pz
FG 192/CH8	220,00

CÓDIGO	DESCRIÇÃO	€/Pz
1: FG 192/CH8-1	Cavilha de bloqueio da árvore de cames - entrada	34,40
2: FG 192/CH8-2	Cavilha de bloqueio árvore de cames - escape	24,60
3: FG 192/CH8-3	Cavilha de bloqueio do volante (Voyager/ Grand Voyager 2.5/2.8 and LVD Maxus)	29,50
4: FG 192/CH8-4	Cavilha de bloqueio do volante (Jeep Cherokee 2.8)	27,00
5: FG 192/CH8-5	Cavilha de bloqueio do volante	27,00
9: FG 192/VW1D	Chave tensora da correia	26,00
10: FG 192/CH8-7	Cavilha de bloqueio do veio do equilibrador	14,70
11: FG 192/CH8-8	Cavilha de bloqueio do volante (veio do equilibrador)	29,50



### Dispositivo de afinação JEEP GRAND CHEROKEE 3.0 CRD (Multijet (a partir de 2011))

#### Modelos:

*JEEP:* Grand Cherokee

**Motor:** 3.0 CRD/Multijet

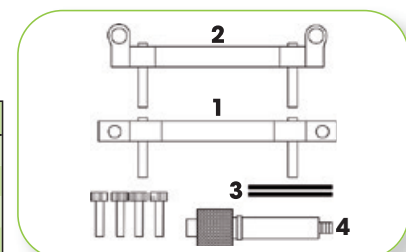
**Código motor:**

EXF VM23D; EXF VM44D; EXF

CÓDIGO	€/Pz
FG 192/JE9	285,00



CÓDIGO	DESCRIÇÃO	€/Pz
1: FG 192/JE9-1	Ferramenta de bloqueio da árvore de cames	120,00
2: FG 192/JE9-2	Ferramenta de bloqueio da árvore de cames	140,00
3: FG 192/JE9-3	Pinos de bloqueio do tensor	6,00
4: FG 192/JE9-4	Pino de sincronização da cambota	65,00





## Dispositivo de afinação OPEL 1.0, 1.2, 1.4 CADEIA

### Modelos:

Corsa; Combo; Agila; Astra; Meriva; Tigra

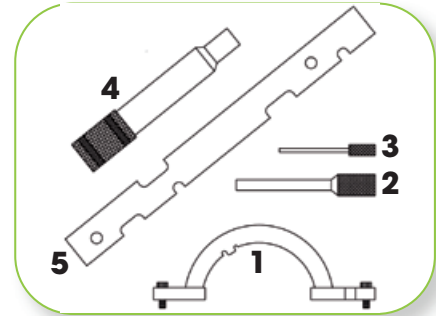
**Motor:** 1.0 12V; 1.0 16V; 1.2 16V; 1.4 16V

**Código motor:** X10XE, Z10XE, Z10XEP, Z12XE, Z12XEP, Z14XEP, Z14XEL

CÓDIGO	€/Pz
FG 192/OP5	115,00



CÓDIGO	DESCRIÇÃO	€/Pz
1: FG 192/OP5-1	Ferramenta de localização do sensor do árvore de cames	67,00
2: FG 192/OP5-2	Pino de 4 mm do tensor da corrente	6,50
3: FG 192/OP5-3	Pino de 2,5 mm do tensor da correia	6,50
4: FG 192/OP5-4	Pino de bloqueio da cambota	21,00
5: FG 192/OP5-5	Placa de bloqueio da árvore de cames	15,00



## Kit atualização para FG 192/OP5

### Também permite a afinação dos seguintes modelos:

Adam, Ampera, Astra-J, Insignia, Meriva-B, Mokka, Zafira-C Tourer, Astra-G, Astra-H, Barina, Meriva-A, Tigra-B

**Motores adicionais :** 1.0 ecoFLEX, 1.2 ecoFLEX, 1.4 ecoFLEX, 1.4 Turbo ecoFLEX

**Código motor adicionais :** LWD, L2Z, LDD, LUU/A14XFL, LDD/A14XEL, LDD/A14XER, LUJ/A14NEL, LUJ/A14NET, A10XEP, A12XEL, AA12XER, A14XER, A14NEL, LUJ/A14NET, LUH/A14NEL, A14NET

CÓDIGO	€/Pz
FG 192/OP7B	230,00

## Dispositivo de afinação OPEL 1.0, 1.2, 1.4 CADEIA ed ecoFLEX

### Modelos:

Adam, Agila, Ampera, Astra-J, Corsa-D, Insignia, Meriva-B, Mokka, Zafira-C Tourer, Corsa-B, Corsa-C, Astra-G, Astra-H, Combo, Combo-C, Barina, Meriva-A, Tigra-B

**Motor:** 1.0, 1.0 ecoFLEX, 1.2, 1.2 ecoFLEX, 1.4, 1.4 ecoFLEX, 1.4 Turbo ecoFLEX,

**Código motor:** LWD, L2Z, LDD, LUU/A14XFL, LDD/A14XEL, LDD/A14XER, LUJ/A14NEL, LUJ/A14NET, A10XEP, A12XEL, A12XER, A14XER, A14NEL, LUJ/A14NET, LUH/A14NEL, A14NET

CÓDIGO	€/Pz
FG 192/OP7	325,00



## Kit de afinação OPEL 1.4-2.2 16V ECOTEC

### Modelos:

Astra F, G e H; Corsa B e C; Combo; Tigra; Vectra B e C; Zafira A e B; Meriva; Signum; Calibra; Omega B; Frontera A e B

**Motor:** 1.4 16V; 1.6 16V; 1.8 16V; 2.0 16V; 2.2 16V

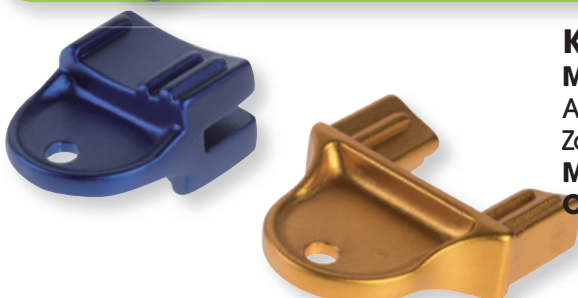
**Código motor: 1.4 16V:** X14XE, Z14XE, X16SEJ, X16XE, X16XEL, Y16XE, Z16XE, Z16YNG

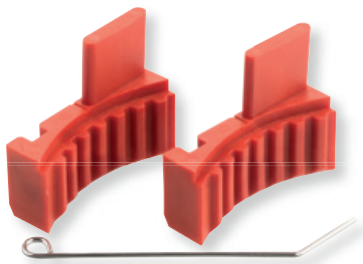
**1.8 16V:** C18XEL, X18E1, X18XE, X18XE1, Z18XE, Z18XEL

**2.0 16V:** C20SEL, X20XEV, Z20LEH; Z20LEL; Z20LER; Z20LET

**2.2 16V:** X22SE, X22XE, Y22SE, Y22XE, Z22X

CÓDIGO	€/Pz
FG 192/OP2	55,00





## Kit de bloqueio polias OPEL 1.6 16V



### Modelos:

Astra G e H; Astra H Turbo; Corsa D

**Motor:** 1.6 16V

**Engine codes:** Z16XE1, Z16XER, Z16XEP, Z16LET, Z16LER

CÓDIGO	€/Pz
FG 192/OP3	55,00



## Ferramenta de travamento de polia da cambota para motores OPEL 1.0/1.4 B10/B14



**Modelos:** Astra-K; Karl; Karl Rocks; Mokka X; Viva

**Motor:**

1.4; 1.4 Turbo; 1.0; 1.0 ecoFLEX; 1.0 LPG ecoFLEX;

1.0 LPG ecoFLEX

**Engine codes:** LV7/B14XE; LE2/B14XFL; LE2/B14XFT; L5Q/B10XE; LWT/B10XL

CÓDIGO	€/Pz
FG 192/OP3B	245,00



## Kit de afinação OPEL 1.0, 1.4 B10/B14



**Modelos:**

Adam; Adam Rocks; Astra-K; Corsa-E; Mokka X

**Motor:**

1.0; 1.0 Turbo SIDI; 1.0 Turbo SIDI ecoFLEX; 1.4; 1.4 Turbo

**Engine codes:** LE1/B10XFL; LE1/B10XFT; LE1/B10XHL; LV7/B14XE; LE2/B14XFL; LE2/B14XFT

CÓDIGO	€/Pz
FG 192/OP3A	110,00



## Kit de afinação OPEL 1.3 CDTI

**Modelos:**

Astra, Corsa, Agila, Combo, Meriva

**Motor:** 1.3 CDTI

**Engine codes:** Z13DT, Z13 DTH, Z13 DTJ

CÓDIGO	€/Pz
FG 192/OP4	105,00



## Ferramenta de bloqueio volante de 1.3 CDTI



CÓDIGO	€/Pz
FG 192/OP1	16,00



## Kit de afinação OPEL 1.3 CDTI

**Modelos:** Corsa-E

**Motor:** 1.3 CDTI

**Engine codes:** LKU/B13DTE; LKV/B13DTC; LKU/B13DTR

CÓDIGO	€/Pz
FG 192/OP4D	550,00



## Dispositivo de afinação OPEL 1.6 CDTI e 1.6 SIDI Turbo (a partir de 2013)



**Modelos:**

Astra-J; Astra-K; Insignia; GTC; Meriva-B; Mokka; Zafira-C Tourer; Cascada

**Motor:** 1,6 CDTI; 1,6 CDTI ecoFLEX; 1,6 SIDI Turbo;

1,6 SIDI Turbo ecoFLEX

**Engine codes:** LVL/B16DTH; LVL/B16DTJ; LVL/B16DTN; LVM/B16DTL; LVM/B16DTC; LWQ/B16DTC; LWQ/B16DTE; LVK/B16DTR; LWV/B16DTU; LWC/A16SHT; LWC/B16SHL; LWC/B16SHT; LVP/A16XHT

CÓDIGO	€/Pz
FG 192/OP4B	355,00





### Dispositivo de afinação OPEL 2.0 CDTi, CHEVROLET 2.0 VCDi

CÓDIGO	€/Pz
FG 192/OP6	110,00

**Modelos:**

Antara, Captiva, Epica, Nubira, Lacetti, Evada

**Motor:** 2.0 CDTi

**Código motor:** Z20DMH, Z20DM, Z20S1, RA42



### Dispositivo de afinação motores OPEL 2.0, 2.2



**Modelos:**

OPEL: Omega-B, Vectra-B, Astra-G, Zafira-A, Signum, Frontera-B  
SAAB: 9-3, 9-5

**Motor:** 2.0 DTi, 2.2 DTi, 2.2 TiD

**Código motor:** X20DTH, X20DTL, Y20DTH, X22DTH, Y22DTR, D223L

CÓDIGO	€/Pz
FG 192/OP8	180,00



### Dispositivo de afinação OPEL 2.0 CDTi



**Modelos:**

OPEL: Cascada; Insignia-A Country Tourer; Insignia-A; Zafira-C Tourer

**Motor:** 2.0 CDTi, 2.0 CDTi Ecoflex

**Código motor:** LFS/B20DTH

CÓDIGO	€/Pz
FG 192/OP15	520,00



### Dispositivo de afinação OPEL, SAAB 2.0 TURBO



**Modelos:**

OPEL: Signum, Vectra-C

SAAB: 9-3

**Motor:** 2.0, 2.0 Turbo

**Código motor:** Z20NET; B207E; B207L

CÓDIGO	€/Pz
FG 192/OP10	210,00



### Dispositivo de afinação Opel, Saab, Chevrolet 2.0 e 2.4 Turbo



**Modelos:**

Opel: Astra; Astra-J; Insignia; Antara

Saab: 9-5

Chevrolet: Captiva; HHR; Malibu

**Motor:** 2.0 e 2.4 D (OPC; OPC/VXR); Turbo; Turbo ecoFLEX

**Código motor:** LHU/A20NFT; LKD/A20NHT; A24XE; A24XF; LE5; LE9

CÓDIGO	€/Pz
FG 192/OP9	360,00



## Dispositivo de afinação PSA 1.4 e 1.6HDI

### Modelos:

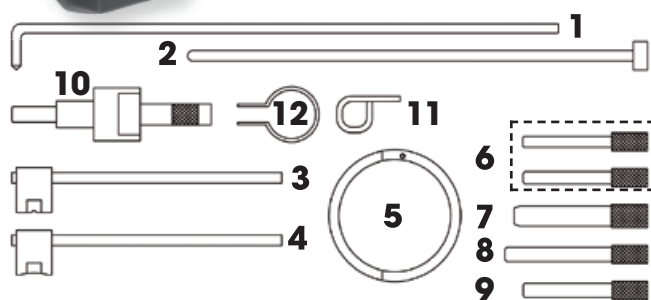
**Peugeot:** 107, 206, 206 Cc 207, 307, 307 Cc, 308, 406, 406 Coupe, 407, 607, 806, Expert I/II, Expert III, 807

**Citroen:** Xsara Picasso, Xsara II, C1, C3, C3 Pluriel, C4, C4 Picasso, Grand Picasso, Berlingo/Berlingo First I/II, C5 I, C5 II, C8, Dispatch/Jumpy III, Synergie/Evasion

**Cil:** 1,4D Hdi, 1,6D Hdi, 1,8, 1,8 16V, 2,0, 2,0 16V, 2,0 Hpi, 2,0 Gti 180/RC, 2,2

**Cod. motore:** EW10A(RFJ), EW10D(RLZ), EW10J4(RFR), W10J4L5(RFN), EW10J4S(RFK), EW12J4(3FY/3FZ), EW12J4/5(3FZ), EW7A(6FY), EW7J4(6FZ), 9HY/9HZ(DV6TED4), 9HX(DV6ATED4), 9HW(DV6BTED4), 9HU(DV6UTED4), DV4TD (8HT/8HX/8HW/8HV/8HY/8HZ)

CÓDIGO	€/Pz
FG 192/PS13	205,00



CÓDIGO	DESCRIÇÃO	€/Pz
1: FG 192/PS13-1	Pino de tensão	16,10
2: FG 192/PS13-2	Chave tensora da correia	16,10
3: FG 192/PS15-6	Pino de tensão	14,29
4: FG 192/PS15-5	Pino de tensão	14,29
5: FG 192/PS13-5	Pino de tensão	51,50
6: FG 192/PS13-6	Cavilhas de sincronização	25,80
7: FG 192/FO24-22	Cavilhas de sincronização	8,10
8: FG 192/PS15-7	Cavilhas de sincronização	15,00
9: FG 192/FO24-23	Cavilhas de sincronização	15,00
10: FG 192/PS13-10	Chave tensora da correia	32,20
11: FG 192/PS13-11	Pino de tensão	4,80
12: FG 192/PS13-12	Pino de tensão	3,20



## Dispositivo de afinação

### PSA 1.9D, 2.0D HDi, 2.2D HDi

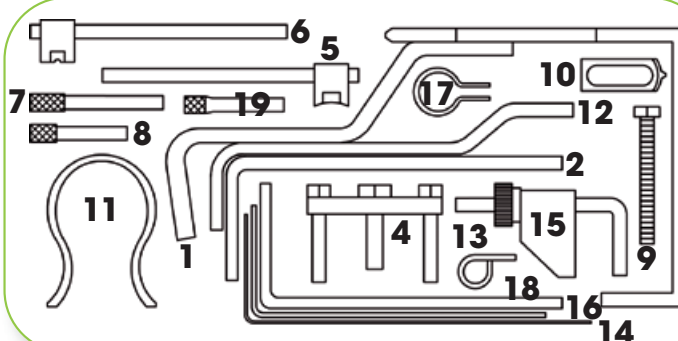
#### Modelos:

Xsara; 307; 406; 607; 806; Expert I/II; 807; 206; 306; Boxer; 406 Coupe

**Motor:** 1.9D, 2.0D HDi, 2.2D HDi

**Código motor:** DW8/L3(WJZ), DW10TD(RHY), W10ATED(RHS), W10ATED(RHZ), DW10ATED4/L4(RHT), DW10BTED(RHX), W10JATED4(RHW), DW10TD(RHY), DW10UTD(RHV), W12ATED(4HX), DW12ATED(4HZ), DW12UTED(4HY), DW8(WJY), DW8/L/W3(WJZ), DW8B/L4(WJY)

CÓDIGO	€/Pz
FG 192/PS15	255,00



CÓDIGO	DESCRIÇÃO	€/Pz
1: FG 192/PS15-1	Ferramenta de bloqueio do volante	9,10
2: FG 192/PS15-2	Ferramenta de bloqueio do volante	10,37
3: FG 192/PS13-11	Pino de sincronização do volante - 8 mm	4,80
4: FG 192/PS15-4	Extrator de polia da cambota	26,03
5: FG 192/PS15-5	Ferramenta de tensão	14,29
6: FG 192/PS15-6	Ferramenta de tensão	14,29
7: FG 192/PS15-7	Ferramenta de bloqueio do volante - 8mm	15,00
8: FG 192/PS15-8	Ferramenta de bloqueio do volante - 6mm	15,00
9: FG 192/PS15-9	M8x80mm	1,27
10: FG 192/PS15-10	Ferramenta de bloqueio do volante	9,10
11: FG 192/PS15-11	Timing belt retaining clip	5,19
12: FG 192/PS15-12	Pino de sincronização do volante	9,10
13: FG 192/PS15-13	Clipe correia dentada	3,91
14: FG 192/PS15-14	PIN de BLOQUEIO do TENSÃO	7,83
15: FG 192/PS15-15	Ferramenta de bloqueio correia dentada	98,83
16: FG 192/PS15-16	Ferramenta da polia tensora de tela auxiliar	6,46
17: FG 192/PS15-17	Crankshaft sprocket centralizing tool	5,19
18: FG 192/PS15-18	Pino de sincronização do volante	7,80
19: FG 192/PS15-19	Pin de bloqueio da árvore de cames	15,00



## Dispositivo de afinação motores PSA, LAND ROVER, JAGUAR



**Modelos:**

**PEUGEOT:** 407, 607

**CITROEN:** C5 III, C6

**LAND ROVER:** Discovery 3, Discovery 4, Range Rover Sport.

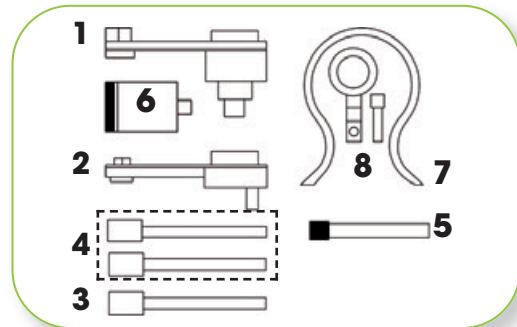
**JAGUAR:** S-Type, XF, XJ6. .

**Motor:** 2.7, 2.7 TDV6, 2.7 TDVi, 2,7 HDI

**Código motor:** 276DT, 276DT (7B/7G), 7G,  
UHZ (DT17BTED4), DT17TED4 (UHZ)

CÓDIGO	€/Pz
FG 192/PS7	215,00

CÓDIGO	DESCRIÇÃO	€/Pz
1: FG 192/PS7-1	Cavilha de sincronização do volante (transmissão automática)	45,00
2: FG 192/PS7-2	Cavilha de sincronização do volante (Transmissão Manual)	53,00
3: FG 192/PS7-3	Ferramenta de retenção da polia da árvore de cames	5,10
4: FG 192/PS7-4	Cavilha de sincronização da polia da árvore de cames	12,70
5: FG 192/PS7-5	Ferramenta de bloqueio	6,40
6: FG 192/PS7-6	Cavilha de bloqueio do volante	12,70
7: FG 192/PS15-11	Clip	5,19
8: FG 192/PS7-8	Ferramentas para a bomba de combustível	50,00



## Dispositivo de afinação PSA / FIAT 2.5D, 2.8

**Modelos:**

**PEUGEOT:** Relay/Jumper

**CITROEN:** Boxer, Boxer II

**FIAT:** Ducato, Croma, Talento

**Motor:** 2.8, 2.8 TDi, 2.8 HDI

**Código motor:** 8140,63, 8140.43S, 8140.43N, 8144,67,  
8140,27, 8140.47R, 8144,21, 8140,47

CÓDIGO	€/Pz
FG 192/PS4	55,00



## Dispositivo de afinação PSA 1.0VTi, 1.2VTi

**Modelos:**

**PEUGEOT:** 208, 308, 2008

**CITROEN:** C3 III, DS3/DS3 Cabrio

**Motor:** 1,0 VTi, 1,2 VTi

**Código motor:** EBO(ZMZ), EB2(HMZ), ZMZ(EBO)

CÓDIGO	€/Pz
FG 192/PS2	215,00



## Ferramenta para instalação do cinto elástico da bomba de água dos motores PSA e OPEL 1.0 / 1.2 de 3 cilindros a partir de 2012

**Modelos:**

**Peugeot:** 108, 208, 301, 308, 408, 2008, 3008, 5008, Partner

**Opel:** Crossland X

**Citroen:** C1, C3, C3 Picasso, C3 Aircross, C4,

C4 Picasso, C4 Cactus, Berlingo, DS3, DS4, DS4S, DS5LS

**Engine:**

1.0, 1.2 benzina 3 cilindri

CÓDIGO	€/Pz
FG 192/PSA	35,00



## Dispositivo de afinação PSA 1.4 16V

**Modelos:**

**CITROEN:** Berlingo/Berlingo First I/II; C2

**PEUGEOT:** 1007; 206; 207; 307

**Motor:** 1.4 benzina a cinghia

**Código motor:** KFW(TU3A); KFW(TU3JP/L4); Kfv(TU3A);  
Kfv(TU3JP); ET3J4(KFU); ET3JP4(KFU); TU3A(KFV)

CÓDIGO	€/Pz
FG 192/PS7B	62,00





## Dispositivo de afinação RENAULT & NISSAN 1.4, 1.6 16V, 1.8 16V, 2.0 16V

### Modelos:

Clio, Megane, Megan Scenic, Laguna, Espace, Grand Espace, Kubistar, Primastar

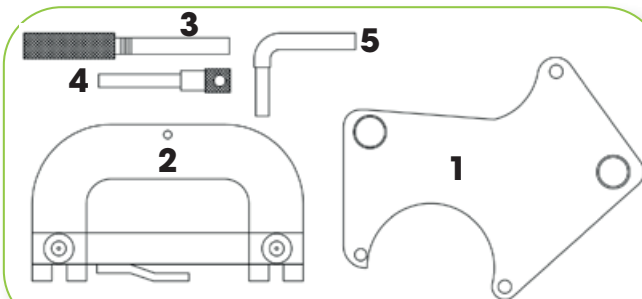
**Motor:** 1.4, 1.6 16V, 1.8 16V, 2.0 16V

**Código motor:** K4J, K4M, F4P, F4R

CÓDIGO	€/Pz
FG 192/RE5	188,00



CÓDIGO	DESCRIÇÃO	€/Pz
1: FG 192/RE3-1	Ferramenta de bloqueio polie do árvore de cames	71,00
2: FG 192/RE5-2	Ferramenta de fixação da árvore de cames	56,90
3: FG 192/RE3-3	Cavilha de bloqueio da cambota (1.4/1.6)	15,00
4: FG 192/RE3-2	Cavilha de sincronização do ponto morto superior	9,70
5: FG 192/RE5-5	Cavilha de bloqueio da cambota (1.8/2.0)	10,70



## Dispositivo afinação RENAULT 1.5dCi, 1.4 & 1.6 16V

**Modelos:** Clio, Kangoo, Megane, Scenic, Grand Scenic II, Clio III

**Motor:** 1.5dCi, 1.4 & 1.6 16V

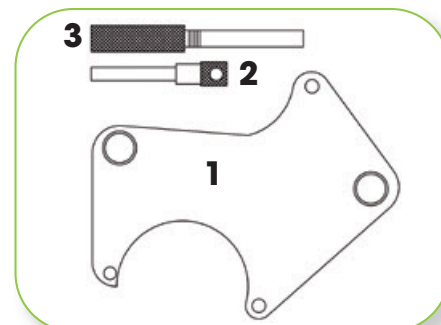
**Código motor:** 1.5 dCi: K9K dal 2001;

1.4&1.6 16V: K4M, 708, 716, 730, 732, 750, 752, 753, 760, 761, 766, 782, 800, 801, 812, 813

CÓDIGO	€/Pz
FG 192/RE3	115,00



CÓDIGO	DESCRIÇÃO	€/Pz
1: FG 192/RE3-1	Ferramenta bloqueio polie árvore de cames	71,00
2: FG 192/RE3-2	Cavilhas para árvore de cames	9,70
3: FG 192/RE3-3	Cavilhas sincronização do cambota	15,00



## Dispositivo de afinação RENAULT, NISSAN 1.6 dCi

### Modelos:

**Nissan:** Qashqai; Qashqai+2; X-Trail

**Renault:** Espace; Fluence; Megane III; Scenic/Grand Scenic III; Trafic III

**Motor:** 1.6dCi

**Código motor:** 1.5 dCi: K9K dal 2001;

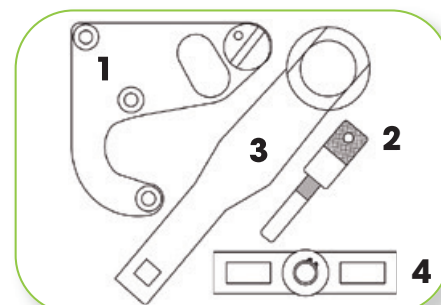
R9M; R9M 410; R9M 409; R9M 452; R9M 402;

R9M 404; R9M 408; R9M 413; R9M 450; R9M 452

CÓDIGO	€/Pz
FG 192/RE4	245,00



CÓDIGO	DESCRIÇÃO	€/Pz
1: FG 192/RE4-1	Ferramenta de alinhamento da árvore de cames	90,00
2: FG 192/RE4-2	Cavilha de bloqueio da cambota	18,00
3: FG 192/RE6-5	Ferramenta de retenção da polia da cambota	47,30
4: FG 192/RE6-6	Ferramenta de alinhamento da engrenagem da árvore de cames	57,80





## Dispositivo bloqueio pinhão do cambota árvore de cames do motores RENAULT 1.8,2.0



**Mod.:** Clio III; Laguna III Turbo/GT Turbo; Megane II; Megane III; Laguna; Megane; Scenic

**Motor:** 1.8 e 2.0 16V benzina

**Código moto:** F4R 830; F4R 832; F4RT 800; F4RT 802; F4RT 820; F4RT 810; F4RT 811; F4RT 813; F4RT 774; F4RT 776; F4RT 872; F4RT 874; F4RT 870; F4RT 874; F4P 760; F4P 720; F4P 722

CÓDIGO	€/Pz
FG 192/RE7	98,00



## Dispositivo de afinação RENAULT, OPEL, NISSAN 1.5, 1.9, 2.2, 2.5 DCI



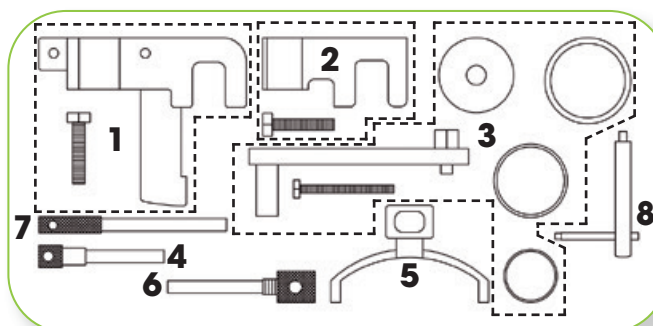
**Modelos:**

Clio, Kangoo, Megane, Scenic, Grand Scenic, Modus, Logan, Almera, Micra, Qashqai, Kubistar, Laguna, Trafic II, Movano, Vivaro, Primera, Interstar, Primastar, Espace, Grand Espace

**Motor:** 1.5, 1.9, 2.2, 2.5 dCi

**Código motor:** 1.5 dCi: K9K, 1.9 dCi: F9Q, 2.2 dCi: G9T, 2.5 dCi: G9U, 750, 752, 753, 760, 761, 766, 782, 800, 801, 812, 813

CÓDIGO	€/Pz
FG 192/RE13	315,00



CÓDIGO	DESCRIÇÃO	€/Pz
1: FG 192/RE13-1	Ferramenta de Travagem do Eixo de Transmissão Esvaeze	65,00
2: FG 192/RE13-2	Ferramenta de Travagem do Eixo de Transmissão Injeção	42,50
3: FG 192/RE13-3	Ferramenta de Tensão (1,9 DCI)	115,00
4: FG 192/RE3-2	Pino de Travagem do Eixo de Manivela	7,20
5: FG 192/RE13-5	Ferramenta de bloqueio da polia da Bomba de Injeção	30,00
6: FG 192/RE13-6	Ferramenta de travagem do eixo de manivela	12,00
7: FG 192/RE13-7	Pino de Travagem do Eixo de Manivela	9,00
8: FG 192/RE13-8	Pino de Travagem da Polia da Bomba de Injeção	15,00



## Extrator de engrenagem da bomba de injeção RENAULT, OPEL, NISSAN

**Modelos:**

*Nissan:* Interstar

*Renault:* Espace/Grand Espace IV; Laguna II; Master II; Trafic II; Vel Satis

*Opel:* Movano-A; Vivaro

**Motor:** 2.2 dCi/DTi; 2.5 dCi/DTi/CDTi

**Código motor:** G9U...; G9T...

CÓDIGO	€/Pz
FG 192/RE13A	135,00

## Dispositivo de afinação RENAULT 2.0D dCi

*Também para OPEL VIVARO e NISSAN PRIMASTAR*

**Modelos:**

*Renault:* Scenic, Grand Scenic II, Megane II, Laguna, Espace, Grand Espace, Trafic, Koleos

*Nissan:* Qashqai, Primastar

*Opel:* Vauxhall: Vivaro

**Motor:** 2.0D dCi

**Código moto:**

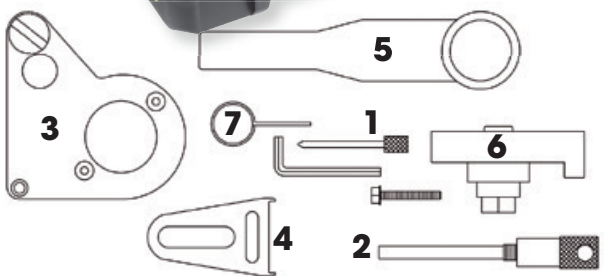
*RENAULT:* M9R 700, 721, 724, 740, 752, 760, 761, 780, 805, 830, 832, 833

*NISSAN:* M9R, M9R780

*OPEL:* M9R780, 750, 752, 753, 760, 761, 766, 782, 800, 801, 812, 813



CÓDIGO	€/Pz
FG 192/RE6	232,00



CÓDIGO	DESCRIÇÃO	€/Pz
1: FG 192/FT6B-4	Cavilha de bloqueio do tensor da correia auxiliar (3,6mm)	6,50
2: FG 192/RE6-2	Cavilha de bloqueio da cambota	13,10
3: FG 192/RE6-3	Ferramenta de fixação da árvore de cames	52,50
4: FG 192/RE6-4	Ferramenta de bloqueio do volante	18,40
5: FG 192/RE6-5	Ferramenta de retenção da polia da cambota	47,30
6: FG 192/RE6-6	Ferramenta de alinhamento da engrenagem do árvore de cames	57,80
7: FG 192/RE6-7	Ferramenta de retenção da polia da cambota	2,60





### Ferramenta de travagem eixo de transmissão motor VAG 1.4 16V, 1.6 16V



#### Modelos:

**Volkswagen:** Polo, Lupo, Bora, Golf, Golf Estate, Caddy, Caddy Maxi, Polo Classic, Beetle

**Skoda:** Fabia, Octavia, Octavia Tour, Octavia II

**Seat:** Cordoba, Ibiza, Arosatoledo, Leon, Inca

**Audi:** A2

**Motor:** 1.4 16V e 1.6 16V

**Código motor:** AFH, AFK, AHW, AJV, AKQ, APE, AQQ, ATN, AUA, AUB, AUS, AXP, AZD, BAD, BBY, BBZ, BCA, BCB, BKY

CÓDIGO	€/Pz
FG 192/VW1	55,00



### Chave de luneta para porcas de aperto VW, AUDI, SEAT, SKODA



CÓDIGO	€/Pz
FG 192/VW1B	28,00



### Chave de luneta para porcas de aperto VW, AUDI, SEAT, SKODA



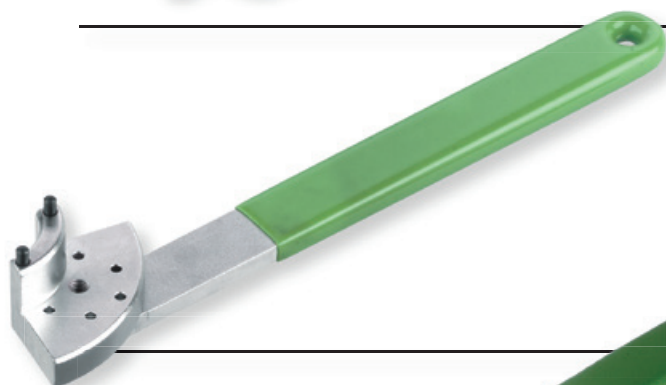
CÓDIGO	€/Pz
FG 192/VW1C	30,00



### Chave de luneta para porcas de aperto VW, AUDI, SEAT, SKODA



CÓDIGO	€/Pz
FG 192/VW1D	32,00



### Chave de luneta para porcas de aperto VW, AUDI, SEAT, SKODA



CÓDIGO	€/Pz
FG 192/VW1E	48,00



### Atrezzo bloccaggio pignone albero a camme VW, AUDI, SEAT, SKODA

CÓDIGO	€/Pz
FG 192/VW1F	95,00





## Dispositivo de afinação AUDI 3.0 V6 - CADEIA



### Modelos:

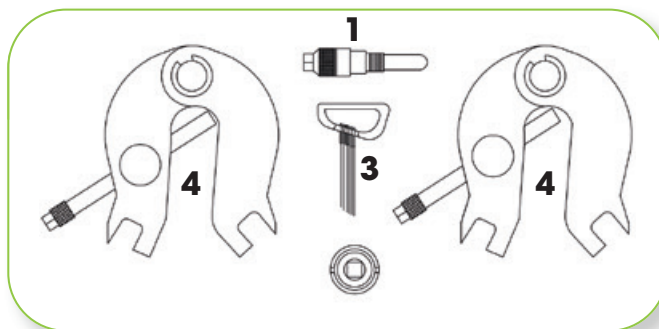
AUDI: A4, A4 Cabrio, A4 quattro, A6, A8

Motor: 3.0

Código motor: ASN, BBJ

CÓDIGO	€/Pz
FG 192/VW5B	275,00

CÓDIGO	DESCRIÇÃO	€/Pz
1: FG 192/VW5B-1	Pasador de bloqueo del cigüeñal	11,20
2: FG 192/VW5B-2	Ferramenta de bloqueio da polia árvore de cames	14,00
3: FG 192/VW5B-3	Pino de bloqueio do tensor	9,80
4: FG 192/VW5B-4	Ferramenta de fixação da árvore de cames (2)	291,00



## Dispositivo de afinação VAG 1.0 3 cilindros

### Modelos:

SEAT: Mii

SKODA: Citigo, Fabia

VOLKSWAGEN: Up, Polo

Motor: 1.0 Benzina

Código motor: CHYA, CHYB, CPGA

CÓDIGO	€/Pz
FG 192/VW4B	252,00



CÓDIGO	DESCRIPCIÓN	€/Pz
1: FG 192/VW4B-1	Herramienta de bloqueo polea del tensor de correa	92,00
2: FG 192/VW4B-2	Herramienta de bloqueo del árbol de levas	15,00
3: FG 192/VW4B-3	Herramienta de puesta a punto del árbol de levas	118,00
4: FG 192/VW4B-4	Clavija de bloqueo del cigüeñal	18,00

## Dispositivo de afinação MOTOR VOLKSWAGEN, AUDI, SKODA 1.2 TSI



### Modelos:

VOLKSWAGEN: Beetle/Maggiolino, Caddy/Caddy Maxi, Golf Plus, Golf VI, Golf VI Cabrio, Golf VI Estate, Jetta, Polo, Touran

AUDI: A1, A2, A3 Cabrio

SEAT: Altea/Altea XL, Ibiza, Leon

SKODA: Fabia II, Octavia, Praktik, Roomster, Yeti

Motor: 1.2 TSI

Código motor: CBZA, CBZB, CBZC

CÓDIGO	€/Pz
FG 192/VW2	72,00





### Kit de afinação VAG 1.2 3cilindri 6v e 12v

**Modelos:**

*Volkswagen:* Polo, Fox *Seat:* Cordoba, Ibiza

*Skoda:* Fabia, Roomster

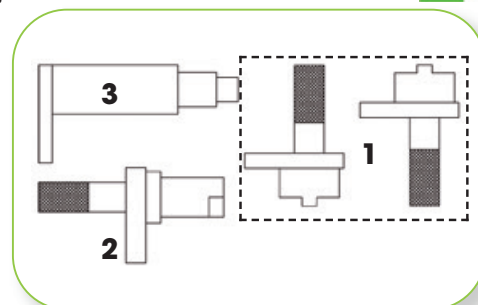
*Seat:* Cordoba, Ibiza

**Motor:** 1.2 3 CIL. 6V e 12V

**Código motor:** AWY, BMD, AZQ, BME

CÓDIGO	€/Pz
FG 192/VW4	142,00

CÓDIGO	DESCRIÇÃO	€/Pz
1: FG 192/VW4-1	Placa de travagem (2) 12V	41,20
2: FG 192/VW4-2	Placa de travagem 6V	45,80
3: FG 192/VW4-3	Ferramenta de travagem do eixo de manivela	36,60



### Kit de afinação VAG 1.4 FSI, 1.6 FSI, 1.4 TSI, 1.6 16V

**Modelos:**

*Volkswagen:* Polo; Golf V; Touran; Golf Plus; Eos; Golf Plus; Jetta; Passat; Beetle; Tiguan; Golf VI; Scirocco; Passat; Sharan  
*AUDI:* A1; A3

*SEAT:* Ibiza; Toledo; Leon; Althea; Alhambra; Cordoba

*SKODA:* Fabia II; Roomster; Rapid; Rapid Spaceback; Yeti; Octavia II; Superb II

**Motor:** 1.4 FSI, 1.6 FSI, 1.4 TSI, 1.6 16V

**Código motor:**

AUX; BKG; BLN; BAG; BLF; BLP; CAVD; CAVA; CAVB; CAVC; CAVE; CTHD; CAXA; CAVA; CAVD; BMY; CDGA; CKMA; CTHA; CTHB; CTHC; BTS; CTHE; CNKA; CFNA

CÓDIGO	€/Pz
FG 192/VW3B	270,00



### Kit de afinação VAG 1.2/1.4 TSi e TFSi

**Modelos:**

A3,A3 Sportback,A3 Saloon,A3 Cabrio,A3 Sedan,A1,A1 Sportback,Q3

Leon, Leon ST, Ibiza

Fabia III, Fabia III Estate, Octavia III

Polo,Jetta,Golf VII, Golf VII Estate, Golf VII Wagon, Passat, Golf SV

**Motor:** 1,2TSI, 1,2TFSI, 1,4TSI, 1,4TFSI, 1,4 TSI ACT, 1,4GTE,

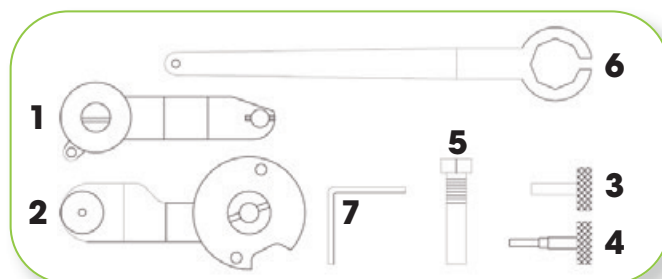
1,4 GTE Hybrid, 1,4TGI BlueMotion, 1,4g-tron, 1,4e-tron, 1,4TFSI COD

**Código motor:** CJZA, CJZB, CJZC, CJZD, CYVD, CYVA, CYVB, CZCA, CXSA, CXSB, CPWA, CHPB, CUKB, CZDA, CPTA, CZEA

CÓDIGO	€/Pz
FG 192/VW4C	305,00



CÓDIGO	DESCRIÇÃO	€/Pz
1: FG 192/VW4C-1	Ferramenta de sincronização da árvore de cames	76,00
2: FG 192/VW4C-2	Ferramenta de sincronização da árvore de cames	86,00
3: FG 192/VW4C-3	Pino de bloqueio da árvore de cames	11,90
4: FG 192/VW4C-4	Pino de controlo de sincronização árvore de cames	14,50
5: FG 192/VW3-4	Ferramenta de bloqueio da cambota	19,80
6: FG 192/VW4C-6	Ferramenta de bloqueio da polia do tensor	21,50
7: FG 192/VW7-4	Ferramenta de bloqueio de órgãos subsidiários	10,00





## Dispositivo de afinação VAG 1.8 e 1.8T

**Modelos:** AUDI: A3; S3; TT ;A6 - VW: Golf; Passat  
SEAT: Ibiza; Cordoba ; Leon; Toledo; Alhambra Octavia

**Motor:** 1.8, 1.8 T benzina

**Código motor:** ADR, AEB, AFY, AGN, AGU, AJH, AJL, AJP, AJQ, AMK, AMU, ANB, APG, APH, APP, APT, APU, APX, APY, AQA, AQX, AGR, ARX, ARY, ARZ, ATC, ATW, AUM, AUQ, AVC, AWC, AWP, AWU, AWV, AYP, BAM, BEA, BFV, BKF, BNU, BVP, BVR



CÓDIGO	€/Pz
FG 192/VW5	40,00



## Kit de afinação VAG 1.8/2.0 TFSi 4V

**Modelos:**

VW: Tiguan; CC; Golf VI; Passat; Beetle/Maggiolino; Eos; Scirocco.

AUDI: A4; A4 quattro; A5 Coupe/Cabriolet; A5 Sportback; Q5; TT

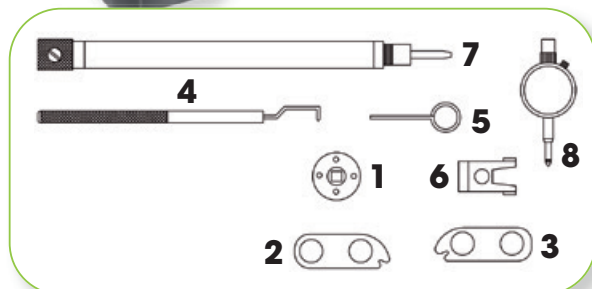
SKODA: Octavia II; Superb; Yeti

**Motor:** 1.8 TFSi; 2.0 TFSi

**Código motor:**

CCZA; CCZB; CCZC; CCZD; CDAA; CDAB; CDHB; CDNC; CFKA; CDNB; CETA; CJEB; CESA; CDHA

CÓDIGO	€/Pz
FG 192/VW8	340,00



CÓDIGO	DESCRIÇÃO	€/Pz
1: FG 192/VW8-1	Ferramenta remoção válvula de controlo árvore cames	37,80
2: FG 192/VW8-2	Braçadeira da árvore de cames (saída)	65,00
3: FG 192/VW8-3	Braçadeira da árvore de cames (entrada)	65,00
4: FG 192/VW8-4	Pino de bloqueio do tensor da bomba de óleo	16,00
5: FG 192/VW8-5	Pino de bloqueio do tensor de 1,4 mm	4,30
6: FG 192/VW8-6	Tensor da corrente de distribuição	5,40
7: FG 192/PM	Indicador do PMS	70,00
8: FG 192/CO	Relógio comparador	88,00

## Ferramenta de instalação da cambota VAG 1.8/2.0 TFSi 4V (CADEIA)

CÓDIGO	€/Pz
FG 192/VW8C	330,00

## Ferramenta de instalação de vedação do virabrequim VAG 1.8/2.0 TFSi 4V (CADEIA)

CÓDIGO	€/Pz
FG 192/VW8D	480,00

## Ferramenta de bloqueio da cambota VAG 1.8/2.0 TFSi 4V (CADEIA)

CÓDIGO	€/Pz
FG 192/VW8B	120,00

## KIT de afinação VW/AUDI 2.0 FSI & TFSI

**Modelos:**

AUDI: A3, A4, TT, A4 Cabrio, S3

VOLKSWAGEN: Golf VI, Touran, Passat, Eos, Jetta, Golf Plus, Scirocco, Golf V

**Motor:** 2.0, 2.0 FSI, 2.0 TFSI

**Código motor:** AXW, BHD, BMB, AWA, AXX, BPY, BWA, BUL, BPJ, BGB, BWE, BLR, BLX, BLY, BVY, BWT, BPG, CDLA, CDLB, CDLC, CDMA, AXW, CDLF

CÓDIGO	€/Pz
FG 192/VW7C	205,00





### Dispositivo de afinação AUDI 2.5 TFSI / RS PLUS

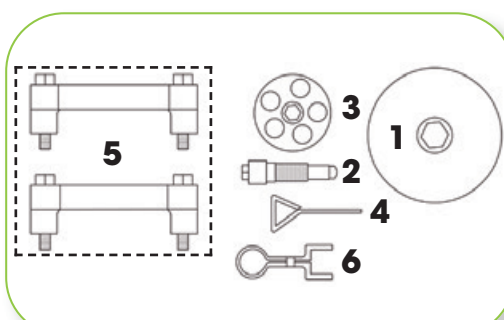


**Modelos:**  
RS Q3; Q3; TT

**Motor:** 2.5 TFSI / RS PLUS

**Código motor:** CZGA; CZGB; CEPA; CEPB; CTSA

CÓDIGO	€/Pz
FG 192/VW7D	360,00



CÓDIGO	DESCRIÇÃO	€/Pz
1: FG 192/VW7D-1	Ferramenta de fixação do regulador da árvore de cames	50,00
2: FG 192/VW7D-2	Pino de alinhamento da cambota	13,90
3: FG 192/VW7D-3	Adaptador para parafuso da polia da cambota	85,00
4: FG 192/VW7-5	Pinos de bloqueio do tensor (x3)	7,10
5: FG 192/VW7D-5	Ferramenta de bloqueio da árvore de cames (x2)	195,00
6: FG 192/VW7D-6	Pinos de bloqueio do tensor (x2)	11,50



### Kit de afinação VW 1.2, 1.4, 1.6, 1.9, 2.0D TDI PD



**Modelos:**

**Volkswagen:** Bora, Golf, Golf Estate, Golf Plus, Passat, Lupo, Polo, Sharan, Beetle, Touran, Transporter, Jetta, Caddy, Caddy Maxi, Eos

**Audi:** A2, A3, A4, A4 Cabrio, A4 Quattro, A6

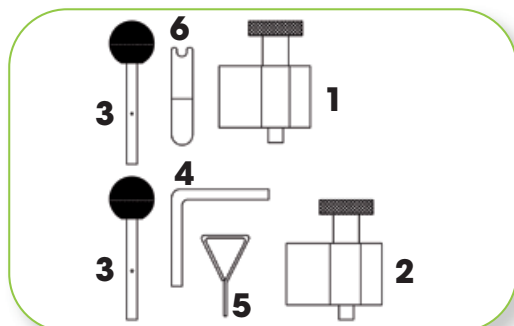
**Seat:** Arosa, Cordoba, Ibiza, Alhambra, Leon, Toledo, Altea, Altea XI

**Skoda:** Fabia, Octavia, Octavia Tour, Octavia li, Superb, Roomster

**Motor:** 1.2D TDI PD, 1.4D TDI PD, 1.6D TDI PD, 1.9D TDI PD, 2.0D TDI PD

**Código motor:** AJM, AMF, ANU, ANY, ARL, ASZ, ATD, ATJ, ATL, AUY, AVB, AVF, AVQ, AWX, AXB, AXC, AXR, AYZ, AZV, BAY, BDJ, BDK, BGW, BHC, BHW, BJB, BKC, BKD, BKE, BKP, BKQ, BLB, BLS, BLT, BMA, BMM, BMN, BMP, BMR, BMS, BMT, BNA, BNM, BNV, BPW, BPX, BRA, BRB, BRC, BRE, BRF, BRM, BRT, BRU, BSS, BSV, BSU, BSW, BTB, BUK, BUY, BUZ, BVA, BVE, BVF, BVG, BVH, BVK, BWV, BXE, BXF

CÓDIGO	€/Pz
FG 192/VW7	145,00



CÓDIGO	DESCRIÇÃO	€/Pz
1: FG 192/VW14-2	Ferramenta de bloqueio da posição da cambota	35,60
2: FG 192/VW7-2	Ferramenta de bloqueio da posição da cambota	35,60
3: FG 192/VW7-3	Para árvores de cames da bomba de injeção	14,20
4: FG 192/VW7-4	Ferramenta de bloqueio do tensor da correia auxiliar	10,00
5: FG 192/VW7-5	Pino de bloqueio do tensor	7,10
6: FG 192/FO24-15	Forquilha de Tensão	3,20



## Dispositivo de afinação VAG 1.4, 1.6, 2.0 TDi CR



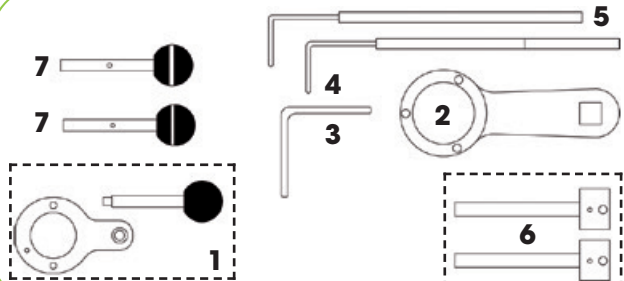
### Modelos:

**Volkswagen:** Golf VII, Golf VII Estate, Golf VII Wagon, Polo  
**Audi:** A3 Cabrio, A3 Saloon, A3/A3 Sportback, A4, A4 allroad, A4 quattro, A5 Coupe/Cabriolet, A5 Sportback, A6, Q5, TT  
**Seat:** Leon, Leon ST  
**Skoda:** Octavia III

**Motor:** 1.4TDI CR, 1.6TDI CR, 1.6TDI CR GreenLine/BlueMotion/Ecomotive, 2.0TDI CR / RSTDI / TDI CR Ultra

**Código motor:** CKFB, CKFC, CLHA, CLHB, CNHA, CNHC, CRBC, CRBD, CRFA, CRFC, CRKA, CRKB, CRLB, CRLC, CRMB, CRVA, CRVC, CSUA, CSUB, CUNA, CUPA, CUTA, CUSA, CUSB

CÓDIGO	€/Pz
FG 192/VW10B	380,00



CÓDIGO	DESCRIÇÃO	€/Pz
1: FG 192/VW10B-1	Ferramenta de bloqueio del eje del piñón	145,00
2: FG 192/VW10-7	Ferramenta de bloqueio del piñón de la bomba de combustible de alta presión	70,00
3: FG 192/VW7-4	Pasador bloqueio tensor de correa componentes auxiliares	10,00
4: FG 192/VW10-6	Ferramenta de ajuste de la polea del tensor de la correa	15,00
5: FG 192/VW10-5	Ferramenta de bloqueio polea del tensor de la correa	15,00
6: FG 192/VW10B-6	Ferramenta bloqueio bomba combustible alta presión	72,50
7: FG 192/FO24-14	Herramienta de bloqueio del árbol de levas	14,20



## Dispositivo de afinação VAG & FORD



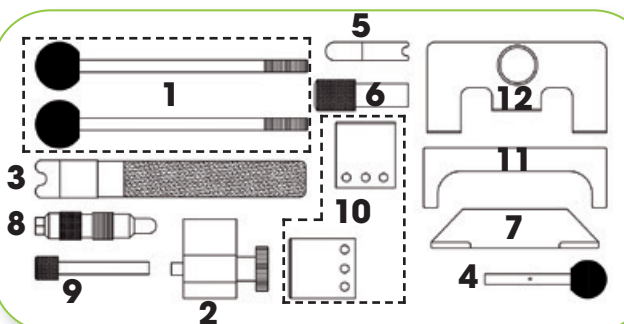
### Modelos:

**Volkswagen:** Transporter, Caddy, Golf, Golf Estate, Passat, Polo, Polo Classic, Polo Estate, Sharan, Vento, Bora, Beetle, Lupo  
**Audi:** 80, 90, 100, A6, A3, A4, A8, Allroad  
**Seat:** Cordoba, Ibiza, Toledo, Alhambra, Inca, Arosa  
**Skoda:** Felicia, Van, Pick, Up, Octavia, Octavia Tour, Fabia  
**Ford:** Galaxy

**Motor:** 1.2D TDI PD, 1.4D TDI PD, 1.6, 1.6D, 1.6D TURBO, 1.7D SDI, 1.8, 1.8 TURBO, 1.9D, 1.9D TURBO, 1.9D TDI, 1.9D TDI PD, 2.0, 2.4D, 2.5D TDI, 2.5D SDI, 3.7, 4.2

**Código motor:** 1X, 1Y, 1Z, AAB, AAT, AAZ, ABL, ABZ, ACE, ACV, ADP, ADR, AEB, AEF, AEL, AEY, AEW, AFB, AFF, AFN, AGD, AGP, AGR, AGX, AHB, AHC, AHD, AHF, AHH, AHL, AHU, AJA, AJM, AKE, AKN, AKU, AKW, ALE, ALH, ALT, AMF, ANU, ANY, AQM, ARL, ASV, ASX, ASZ, ATD, ATJ, AUJ, AVB, AVF, AVG, AVJ, AWX, AXR, AYM, AYZ, BAY, CY, JK, RA, SB,

CÓDIGO	€/Pz
FG 192/VW14	295,00



CÓDIGO	DESCRIÇÃO	€/Pz
1: FG 192/VW14-1	Guias	31,20
2: FG 192/VW14-2	Ferramenta de bloqueio da posição da cambota	39,00
3: FG 192/VW14-3	Forquilha de Tensão	46,80
4: FG 192/FO24-14	Cavilha de bloqueio da árvores de cames	14,20
5: FG 192/FO24-15	Pino de bloqueio do tensor	3,20
6: FG 192/VW14-6	Ferramenta bloqueio da polie da Bomba de Injecção	11,70
7: FG 192/VW14-7	Cavilha de bloqueio da árvores de cames	19,50
8: FG 192/VW14-8	Ferramenta de bloqueio da cambota	15,60
9: FG 192/VW14-9	Pino de bloqueio	7,80
10: FG 192/VW14-10	Ferramenta de alinhamento da árvore de cames	23,40
11: FG 192/FO24-13	Ferramenta de bloqueio da árvore de cames	8,10
12: FG 192/VW14-12	Ferramenta de bloqueio o da árvore de cames	31,20





## Dispositivo de afinação VW, AUDI, SEAT, SKODA 1.6, 2.0 TDI CR



### Models:

VW: Beetle/Maggiolino; Golf V; Golf VI Cabri; Golf VI Estate; Golf Plus; Passat; Polo; Jetta; Touran; Caddy/Caddy Maxi  
AUDI: Q5; A1; A3; A3 Cabrio; A4; A4 allroad; A4 quattro; A5 Coupe/Cabriolet; A5 Sportback; A6

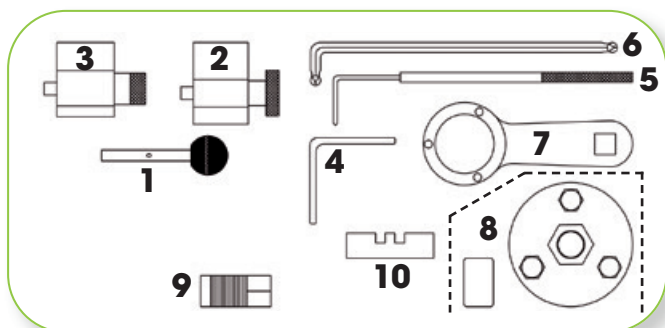
SEAT: Ibiza; Leon; Altea / Altea XL; Toledo; Exeo

SKODA: Fabia II; Octavia II; Rapid; Praktik; Yeti; Roomster; Superb II

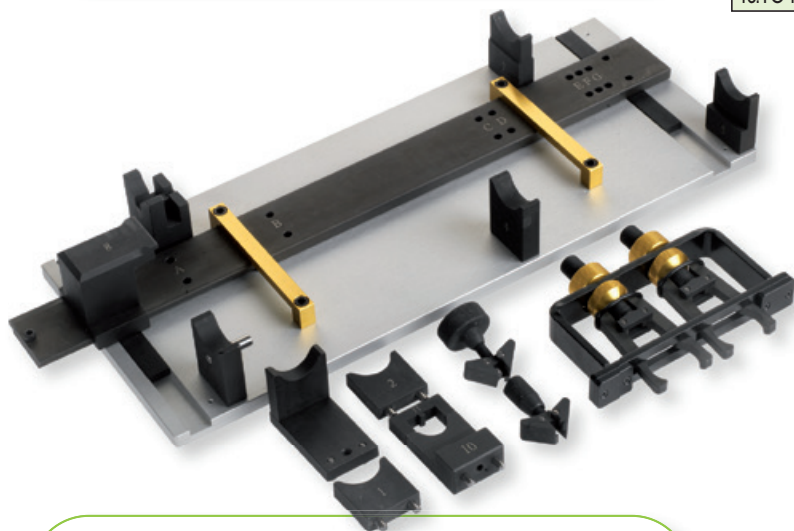
### Engines: 1.6, 2.0 TDI CR (diesel a cinghia)

**Motor CÓDIGOS:** CAYB; CAYC; CAYA; CAGA; CAGB; CAGC; CAHA; CAHB; CFHC; CBAA; CBAB; CFFB; CGLA; CGLB; CAAA; CAAB; CAAC; CBAB; CBAC; CBBA; CBBB; CBDA; CBDB; CBDC; CFJA; CFWA; CJCA; CJCB; CJAA; CCHA; CEGA

CÓDIGO	€/Pz
FG 192/VW10	320,00

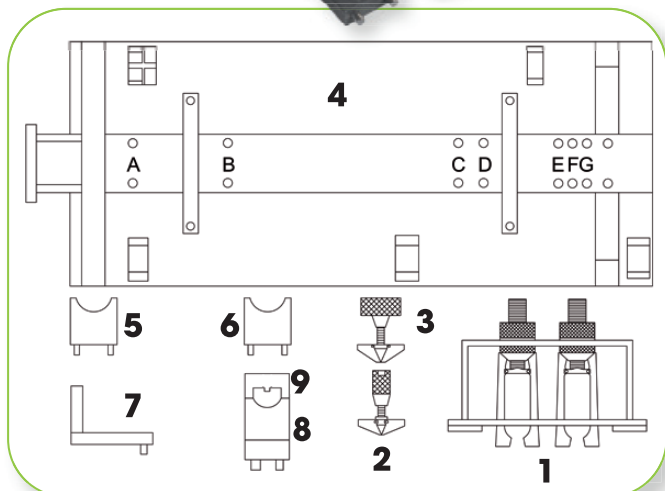


CÓDIGO	DESCRIÇÃO	€/Pz
1: FG 192/FO24-14	Cavilha de alinhamento da árvores de cames da bomba de injeção	14,20
2: FG 192/VW10-2	Ferramenta de bloqueio da posição da cambota	38,00
3: FG 192/VW10-3	Ferramenta de bloqueio da posição da cambota	27,00
4: FG 192/VW7-4	Ferramenta de bloqueio da tensor da correia auxiliar	10,00
5: FG 192/VW10-5	Ferramenta de bloqueio da tensor	15,00
6: FG 192/VW10-6	Para regulação polia de tensão da correia de transmissão	15,00
7: FG 192/VW10-7	Ferramenta de bloqueio do carreto	70,00
8: FG 192/VW10-8	Extractor do cubo da árvore de cames	82,00
9: FG 192/VW10-9	Extractor do cubo da árvore de cames	19,00
10: FG 192/VW10-10	Ferramenta para alinhar módulo do veio de equilíbrio	15,00



## Dispositivo de afinação VW, AUDI, SEAT, SKODA 1.6, 2.0 TDI CR

CÓDIGO	€/Pz
FG 192/VW11	1.520,00



CÓDIGO	DESCRIÇÃO	€/Pz
1: FG 192/VW11-1	Cavilha de bloqueio da árvore de cames	270,00
2: FG 192/VW11-2	Ferramenta de alinhamento de engrenagem a duas peças da árvore de cames de descarregamento	91,00
3: FG 192/VW11-3	Ferramenta de alinhamento engrenagem a duas peças	100,00
4: FG 192/VW11-4	Placa de base de ferramenta alinhamento árvore cames	930,00
5: FG 192/VW11-5	Apoio de ferramenta alinhamento da árvore cames	36,00
6: FG 192/VW11-6	Apoio de ferramenta alinhamento da árvore cames	35,00
7: FG 192/VW11-7	Apoio de ferramenta alinhamento da árvore cames	65,00
8: FG 192/VW11-8	Apoio de ferramenta alinhamento da árvore cames	75,00
9: FG 192/VW11-9	Apoio de ferramenta alinhamento da árvore cames	75,00



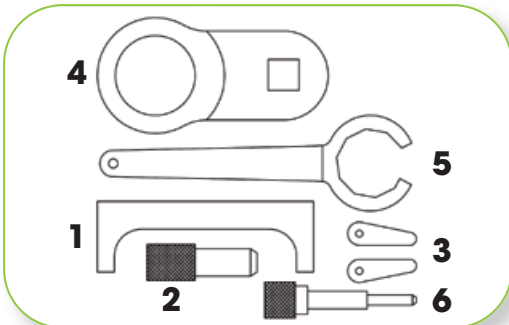
## Dispositivo de afinação VOLKSWAGEN 2.4, 2.5 TDI



**Modelos:**  
LT; Crafter; Transporter T4

**Motor:** 2.4, 2.5 Tdi  
**Código motor:** ANJ; BJJ; BJK; BJL; BJM; AAB; AJA

CÓDIGO	€/Pz
FG 192/VW7B	185,00



CÓDIGO	DESCRIÇÃO	€/Pz
1: FG 192/FO24-13	Ferramenta de alinhamento da árvore de cames	8,10
2: FG 192/FO24-12	Ferramenta de bloqueio da árvore de cames	8,10
3: FG 192/FO24-8	Pino	12,90
4: FG 192/VW7B-4	Ferramenta de retenção da polia da cambota	94,90
5: FG 192/VW7B-5	Ferramenta de polia da tensor	57,60
6: FG 192/VW7B-6	Ferramenta de bloqueio da cambota	16,90



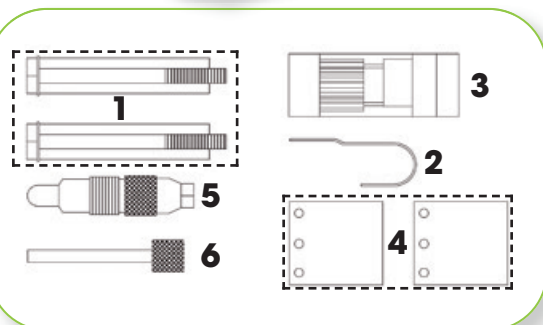
## Dispositivo de afinação VAG 2.5 TDi V6



**Modelos:**  
**Volkswagen:** Passat  
**Audi:** A4; A4 quattro; A6; A6 quattro; A8; Allroad; A4 Cabrio  
**Skoda:** Superb

**Motor:** 2.5 Tdi  
**Código motor:** AFB; BAU; AKE; AKN; BDG; BDH; AFB; BAU; AKE; AKN; AYM; BCZ; BDG; BDH; BFC; AYM; BDG

CÓDIGO	€/Pz
FG 192/VW9	165,00



CÓDIGO	DESCRIÇÃO	€/Pz
1: FG 192/VW9-1	Guias de apoio (2 peças)	55,00
2: FG 192/VW9-2	Cavilha de bloqueio do tensor	2,00
3: FG 192/VW9-3	Chave do tensor	36,00
4: FG 192/VW9-4	Ferramenta de alinhamento da árvore de cames	20,00
5: FG 192/VW9-5	Ferramenta de bloqueio da cambota	13,00
6: FG 192/VW14-9	Cavilha de bloqueio de bomba de injeção	7,80





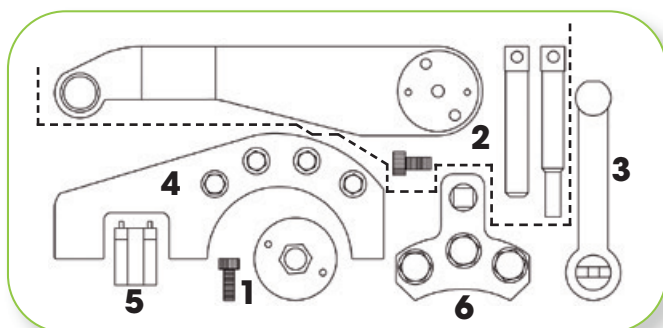
### Dispositivo de afinação VOLKSWAGEN 2.5 TDI PD



**Modelos:**  
Transporter, Touareg

**Motor:** 2.5 TDI PD  
**Código motor:** AXD; AXE; BAC; BLJ;  
BLK; BNZ; BPC; BPD; BPE

CÓDIGO	€/Pz
FG 192/VW6	530,00



CÓDIGO	DESCRIÇÃO	€/Pz
1: FG 192/VW6-1	Ferramenta de alinhamento da cambota	22,40
2: FG 192/VW6-2	Ferramenta de bloqueio da cambota	100,70
3: FG 192/VW6-3	Ferramenta de bloqueio da árvore de cames	22,40
4: FG 192/VW6-4	Ferramenta de retenção engrenagem árvore de cames	209,70
5: FG 192/VW6-5	Ferramenta de pré-tensão da engrenagem de compensação da cambota	41,90
6: FG 192/VW6-6	Ferramenta de retenção da engrenagem da árvore de cames	106,30



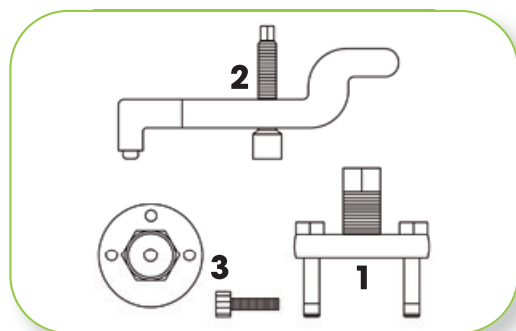
### Kit de remoção do bomba de água motores VOLKSWAGEN 2.5 TDI PD



**Modelos:**  
Transporter, Transporter T5, Touareg

**Motor:** 2,5 TDI PD  
**Código motor:** AXD, AXE, BAC,  
BLJ, BLK, BNZ, BPC, BPD

CÓDIGO	€/Pz
FG 192/VW6B	195,00



CÓDIGO	DESCRIÇÃO	€/Pz
1: FG 192/VW6B-1	Extractor do engrenagem	65,00
2: FG 192/VW6B-2	Extractor do bomba de água	107,00
3: FG 192/VW6B-3	Ferramenta de alinhamento da cambota	48,00



## Ferramenta de suporte de polia da cambota do motor VOLVO



### Modelos:

C30, C70, S40, V50, C30 D5, C70 D5, S60, V70, XC70 Turbo

**Motor:** 2.0 D, 2.3 D, 2.4D, 2.5D, 2.8D, 2.9D

**Código motor:** D5244T9, D5244T8, D5244T7, D5244T6, D5244T5, D5244T4, D5244T3, D5244T2, D5244T19, D5244T18, D5244T17, D5244T16, D5244T15, D5244T13, D5244T11, D5244T10, D5244T, D5204T7, B6304S3, B6294T, B6294S2, B6294S, B5254T7, B5254T8, B5254T3, B5254T2, B5254T11, B5254T10, B5244T7, B5244SG2, B5244SG, B5244S7, B5244S5, B5234T9, B5234T8, B5234T7, B5234T3, B5204T5, B5204T4, B5204T3

CÓDIGO	€/Pz
FG 192/VO1	102,00

## Kit de afinação VAG/PORSCHE 2.5, 2.8, 3.2 FSI e 3.0 TFSI



### Modelos:

**PORSCHE:** Cayenne, Panamera

**Volkswagen:** Touareg

**AUDI:** A4, A5, A6, A7, A8, Q5, Q7, S4, S5, SQ5

**Motor:** 2.5 FSI; 2.8 FSI; 3.2 FSI; 3.0 TFSI; 3.0 Hybrid S; 3.0 TSI Hybrid



### Código motor::

**PORSCHE:** M06/EC; CGEA

**Volkswagen:** CGFA; CJTA; CGEA

**AUDI:** CREA; CREC; CRED; CHMB; CGWD; CGXB; CHMA; CTTA; CTUA; CTVA; CTWA; CTWB; CGWC; CXTA; CTUD; CALA; BDX; CCDA; CCEA; CALB;

CÓDIGO	€/Pz
FG 192/VW5C	275,00

## Dispositivo de afinação VOLKSWAGEN/AUDI 2.7D, 3.0D TDi V6, 4.0D, 4.2D TDi V8



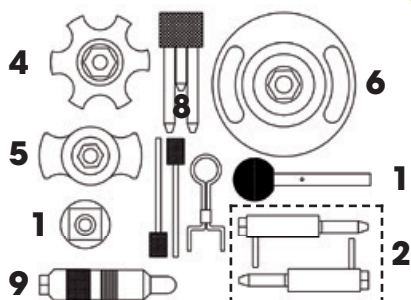
### Modelos:

**AUDI:** A4, A4 Cabrio, A6, A6 allroad, A5 Coupe/ Cabriolet, A5 Sportback, A8, Q7, Q5, A5 Coupe/ Cabriolet

**Engines:** 2.7TDI, 2.7TDI CR, 3.0TDI, 3.0TDI CR, 4.0TDI CR, 4.2TDI CR

**Código motor:** BPP, BSG, CAMA, CAMB, CANA, CANB, CANC, CAND, CGKA, CGKB, ASB, BKN, BMK, BMZ, BNG, BUG, CAPA: CASA, CASB, CCLA, CCMA, CCWA, CCWB, CDTA, CDTB, CDUC, CDYA, CDYB, CDYC, CJGA, CJGC, CKVB, CKVC, CLAA, CLAB, CLZB, ASE, BVN, CDSB, CCFB, BTR

CÓDIGO	€/Pz
FG 192/VW12	330,00



CÓDIGO	DESCRIÇÃO	€/Pz
1: FG 192/VW12-1	Ferramenta de rodagem da cambota - Tipo 1	17,80
2: FG 192/VW12-2	Cavilhas de bloqueio da árvore de cames (2)	21,40
3: FG 192/VW12-3	Cavilha de bloqueio do tensor (2)	14,20
4: FG 192/VW12-4	Ferramenta de alinhamento/bloqueio da árvore de cames	60,50
5: FG 192/VW12-5	Ferramenta de retenção do carreto da árvore de cames	71,20
6: FG 192/VW12-6	Ferramenta de rodagem da cambota - Tipo 2	71,20
7: FG 192/VW12-7	Ferramenta de bloqueio da tensor (3)	21,40
8: FG 192/VW12-8	Ferramenta de bloqueio da polia da Bomba de Injeção	26,70
9: FG 192/VW14-8	Ferramenta de bloqueio da cambota	15,60
10: FG 192/FO24-14	Cavilha de fixação da bomba de injeção	14,20



## Extratores de carroto da bomba de alta pressão Hyundai/Kia



### Modelos:

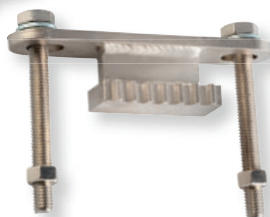
**Hyundai:** Matrix; Accent/Excel; Getz; i10; Elantra; i30; i20; ix35; ix20; i40; i20 Coupe; Tucson

**Kia:** Cerato; Rio; Picanto; Cee'd; Pro-Cee'd; Soul; Venga; Sportage; Carens; Optima

**Motor:** 1.1 CRDi; 1.4 CRDi; 1.5 CRDi; 1.6 CRDi; 1.7 CRDi

**Código motor:** D3FF; D3FA; D4FC; D4FA; D4FB-H (U2); D4FB-L (U2); D4FB-H (U1); D4FB

CÓDIGO	€/Pz
FG 192/HI7	195,00



## Ferramenta de travamento volante Diesel Hyundai / Kia

CÓDIGO	€/Pz
FG 192/HI7B	90,00



## Extrator de carroto da bomba de alta pressão Hyundai/Kia

### Modelos:

**Hyundai:** Tucson, ix35, Grand Santa Fe, Santa Fe

**Kia:** Sorento, Sedona, Carnival, Sportage

**Motor:** 2.0 CRDi, 2.2 CRDi

**Código motor:** D4HA; D4HA-H; D4HA-L; D4HB

CÓDIGO	€/Pz
FG 192/HI1	95,00



## Ferramenta de travamento volante Diesel Hyundai / Kia

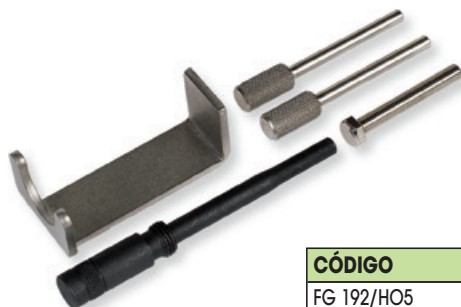
**HYUNDAI:** Accent; Elantra; Genesis Coupe; Grand Santa Fe; H1/H300; i10; i20; i30; i40; i800; ix20; ix35; Santa Fe; Sonata; Sonica; Tucson; Tiburon

**KIA:** Venga; Sportage; Sorento; Soul; Rio; Pro-Cee'd; Picanto; Optima; Carens

**Moteur:** 1.0; 1.2; 1.25; 1.4; 1.6; 2.0; 2.2; 2.4; 2.7

**Moteur code:** G3LA; B3LA; G3LC; G4LA; G4; G4LA; G4LC; G4FA; G4FA-L; G4FC; G4FC-GL; G4FDG4FJ; G4KD; G4KF; G4NC; G4NA; G4ND; G4NE; DAHA-H; D4HA-L; D4HA; D4HB; G4KE; G4KJ; G6BA

CÓDIGO	€/Pz
FG 192/HI2	128,00



CÓDIGO	€/Pz
FG 192/HO5	95,00

## Ferramentas para Honda 1.6-3.0 (SOHC e DOHC)

**Modelos:** Civic; Accord; Prulde; Shuttle; Odyssey

**Motor:** 1.6, 1.8, 2.0, 2.2; 2.3; 3.0

**Código motor:**

**1.6:** B16A2

**1.8:** F18A3, F18B2, F18B4

**2.0:** F20AF, F20B3, F20B5, F20B6, F20B7, F20Z1, F22Z2, F22B5, F22B8, F22A2, H22A5, H22A7, H22A8

**2.3:** F23A7, F23Z5, H23A2, H23A3

**3.0:** J30A1



CÓDIGO	€/Pz
FG 192/DW2	102,00

## Chaves 41mm para a bomba de água para motores Chevrolet e Daewoo



### Modelos:

**Chevrolet:** Aveo, Cruze, Kalos, Lacetti, Nubira, Tacuma/Rezzo,

**Daewoo:** Kalos, Lacetti, Lanos, Nexia/Cielo/Racer, Nubira, Tacuma/Rezzo

**Motor:** 1.4, 1.5, 1.6, 1.8

**Codici motore:** F14D3, F16D3, A16DMS, G15MF, A15MF, F14S3, A15DM, A15SMS, A16DM, F18N



CÓDIGO	€/Pz
FG 192/HI5	60,00

## Jogo das ferramentas para tensor correia Hyundai, Mitsubishi, Proton



### Modelos:

**Hyundai:** Lantra/Elantra; Sonata; Santa Fe; Trajet

**Mitsubishi:** 3000 GT; Colt; Lancer; Carisma; Space Star; Pajero Pinin; Galant; Space runner; Grandis; Triton

**Proton:** Persona; 418; Satria; Wira; M21 Coupe

**Motor:** 1.6, 1.8, 2.0, 2.4, 3.0, 3.5

**Código motor:**

**1.6:** 4G61, G4-R - **1.8:** 4G67, 4G93, 4G93P, G4-N

**2.0:** 4G63, 4G94, G4CP, G4JP, G4-P - **2.4:** 4G64, 4G69, G4JS

**3.0:** 6G72 - **3.5:** 6G74





## Kit de afinação Toyota, Lexus



### Modelos:

**Toyota:** 4-Runner, Auris, Avensis, Camry, Celica, Corolla, Corolla Verso/CombiVan, Dyna, Hiace, Hilux, Landcruiser, Landcruiser/Prado, MR2, Picnic/SportVan, Previa, Prius, RAV4, Starlet, Tarago, Verso, Verso/Sportsvan, Vienta, Yaris

**Lexus:** GS, IS, LS, LX, RX, SC

### Motor:

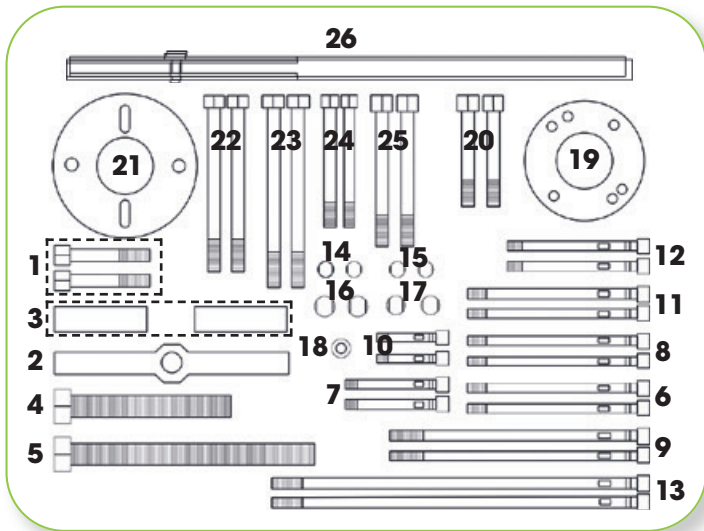
1.0, 1.3, 1.4, 1.6, 2.0, 2.2, 2.4, 2.5, 2.7, 2.8, 3.0, 3.4, 3.5, 4.7

### Código motor:

1SZ-FE, 2SZ-FE, 4G15, 4G93, 2ZR-FAE, 1ZZ-FE, 2AD-FHV, 2AD-FTV, 1AD-FTV, 1CD-FTV, 1MZ-FE, 4E-FE, 2L, 3ZZ-FE, 4ZZ-FE, 3L, 2TR-FE, 2KD-FTV, 2L-T, 1GR-FE, 5VZ-FE, 5L, 2ZR-FE

CÓDIGO	€/Pz
FG 192/TY45	610,00

CÓDIGO	DESCRIÇÃO	€/Pz
1: FG 192/TY45-1	Parafusos M8x55 para extrator FG 192 / TY45-21 (2 peças)	2,00
2: FG 192/TY45-2	Extrator de polia do virabrequim	64,00
3: FG 192/TY45-3	Braço extrator FG 192 / TY45-2 (2 pcs)	42,50
4: FG 192/TY45-4	Parafuso central L: 100 mm para o extrator FG 192 / TY45-2	12,50
5: FG 192/TY45-5	Parafuso central L: 150 mm para extrator FG 192 / TY45-2	15,00
6: FG 192/TY45-6	Griffa M5x100 (2 peças)	20,00
7: FG 192/TY45-7	Griffa M8X50 (2 peças)	12,50
8: FG 192/TY45-8	Griffa M8X100 (2 peças)	17,50
9: FG 192/TY45-9	Griffa M8X150 (2 peças)	22,50
10: FG 192/TY45-10	Griffa M6X30 (2 peças)	10,00
11: FG 192/TY45-11	Griffa M6X100 (2 peças)	20,00
12: FG 192/TY45-12	Griffa M8X75 (2 peças)	15,00
13: FG 192/TY45-13	Griffa M8X225 (2 peças)	25,00
14: FG 192/TY45-14	Adaptador M10X1.25 (2 peças)	9,00
15: FG 192/TY45-15	Adaptador M10X1.5 (2 peças)	9,00
16: FG 192/TY45-16	Adaptador M12X1.25 (2 peças)	9,00
17: FG 192/TY45-17	Adaptador M12X1.5 (2 peças)	9,00
18: FG 192/TY45-18	adaptador	4,00
19: FG 192/TY45-19	Extrator de polia do virabrequim	106,00
20: FG 192/TY45-20	Parafusos M8x65 para extrator FG 192 / TY45-19 (2 peças)	2,00
21: FG 192/TY45-21	Extrator de polia do virabrequim	106,00
22: FG 192/TY45-22	Parafusos M8x106 para extrator FG 192 / TY45-21 (2 peças)	6,50
23: FG 192/TY45-23	Parafusos M8x116 para extrator FG 192 / TY45-21 (2 peças)	4,50
24: FG 192/TY45-24	Parafusos M6x80 para extrator FG 192 / TY45-21 (2 peças)	2,00
25: FG 192/TY45-25	Parafusos M8x88 para extrator FG 192 / TY45-21 (2 peças)	6,50
26: FG 192/TY45-26	Alça universal	55,00



## Ferramenta de bloqueio polia virabrequim polia árvore de cames



### Modelos:

**Lexus:** GS; LS; LX; RX

**Toyota:** Auris; Avensis; Corolla; Aygo; Celica; Corolla Verso/CombiVan

### Motor:

1.0; 1.3; 1.4; 1.6; 2.0; 2.2; 2.4; 2.5; 2.7; 2.8; 3.0; 3.4; 3.5; 4.7

### Código motor:

1UZ-FE; 1MZ-FE; 3MZ-FE; 3UZ-FE; 4ZZ-FE; 1CD-FTV; 1ZZ-FE; 3ZZ-FE; 2ZZ-GE; 2KD-FTV; 2KD-FTV H; 2KD-FTV L; 1KD-FTV; 2UZ-FE; 2SZ-FE

CÓDIGO	€/Pz
FG 192/TY15	175,00





**Indicador universal**

CÓDIGO	Range	Resolution	€/Pz
FG 192/CO	0-8mm	0.01mm	<b>102,00</b>



**Ferramenta universal para rodar polias árvore de cames**

CÓDIGO	€/Pz
FG 184/CP	<b>75,00</b>

14 mm

400mm



**Localizador ponto morto superior (TDC)**

CÓDIGO	M	L1/mm	L/mm	€/Pz
FG 192/PM	14x1.25	43	230	<b>82,00</b>

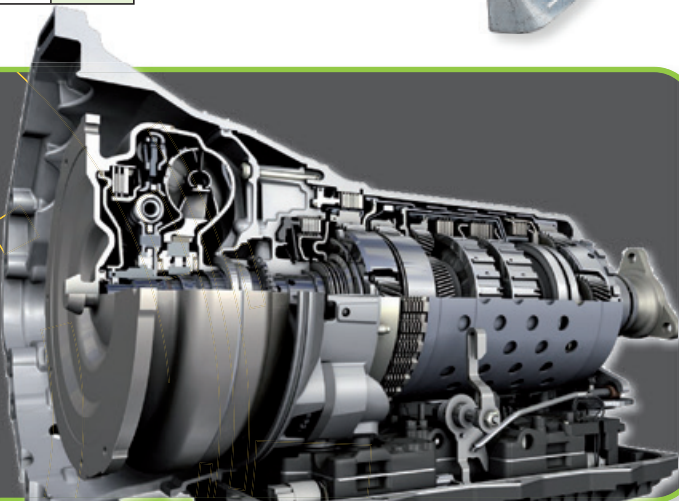


**Ferramentas para de cintas elásticas**

CÓDIGO	€/Pz
FG 192/CE	<b>78,00</b>



# UNGAÇÃO PARA ÓLEO DE CAIXA AUTOMÁTICA



**- BMW, Volvo, Audi, Mercedes-Benz, Renault, SAAB, Ford**

**Aplicação:**  
09D; 0C8; AF33-5; AF40;  
AISIN TR60-SN; O9E;  
AW55-50SN; TR-60SN;  
722.9; ZF6HP

CÓDIGO	€/Pz
FG 193/R1	<b>175,00</b>



**- BMW, Volvo, Audi, Mercedes-Benz, Renault, SAAB, Ford**

**Aplicação:**  
09D; 0C8; AF33-5; AF40;  
AISIN TR60-SN; O9E;  
AW55-50SN; TR-60SN;  
722.9; ZF6HP

CÓDIGO	€/Pz
FG 193/R2	<b>175,00</b>



**- AUDI, VW, Jeep**

**Aplicação:**  
ZF5HP; OB5;  
O9L; OAW;  
A500; O1V

CÓDIGO	€/Pz
FG 193/R3	<b>42,00</b>

**- Audi, Porsche, Opel, Subaru, Mazda, Citroen, Renault, Alfa, Lancia**

**Aplicação:**  
AW55-50SN;  
AF40; TF-81SC;  
ZF5HP; 6L80;  
6L90; TF-80SC;  
AF21; TF-80SD

CÓDIGO	€/Pz
FG 193/R4	<b>46,00</b>



**- Jeep, Mitsubishi, GM, Suzuki, Toyota**

**Aplicação:**  
ZF

CÓDIGO	€/Pz
FG 193/R5	<b>18,00</b>

**- Audi, Volkswagen, Porsche, Lexus, Mitsubishi**

**Aplicação:**  
O9G; TF-60SN;  
O9M; ZF5HP;  
TF-63SN

CÓDIGO	€/Pz
FG 193/R6	<b>35,00</b>



**- Jeep, Fiat, Chrysler,  
Mercedes-Benz, Subaru**

**Aplicação:**

4L60E; 4L65E;  
41TE; 41AE; 62TE;  
WFC280; 5EAT

CÓDIGO	€/Pz
FG 193/R7	24,00



**- Jaguar, Mercedes-Benz,  
Ssangyong**

**Aplicação:**

722.6; 722.3;  
722.4; 722.7

CÓDIGO	€/Pz
FG 193/R9	30,00



**- Audi, Mercedes-Benz,  
Mitsubishi**

**Aplicação:**

R4A51; V4A51;  
V5A51; 42RE;  
44RE; 45RFE;  
5-45RFE; 722.6;  
722.9

CÓDIGO	€/Pz
FG 193/R8	35,00



**- Jaguar, Mercedes-Benz,  
Mitsubishi, Ssangyong**

**Aplicação:**

722.6; 722.3;  
722.4; 722.7

CÓDIGO	€/Pz
FG 193/R10	35,00



**- Jaguar, Ford, Mazda**

**Aplicação:**

5R55E; 5R55S;  
5R55N; 5R55W

CÓDIGO	€/Pz
FG 193/R11	24,00



**- VW, Audi, Mitsubishi**

**Aplicação:**

O9E; O9L;  
ZF6HP

CÓDIGO	€/Pz
FG 193/R13	46,00



**- Volvo XC60, V60**

**Aplicação:**

AISIN con valvola  
termostatica

CÓDIGO	€/Pz
FG 193/R12	95,00



**- Volvo**

**Aplicação:**

42RE; 44RE; 45RFE;  
A500; 5-45RFE

CÓDIGO	€/Pz
FG 193/R13B	46,00



**- Ford, Jeep, Dodge**

**Aplicação:**

ZF9HP (9SP)

CÓDIGO	€/Pz
FG 193/R14	52,00



**- Mercedes-Benz e Renault DCT**

**Aplicação:**

K7A240; K7A350;  
K7X350; 7DCT300

CÓDIGO	€/Pz
FG 193/R16	88,00



**- Hyundai, Toyota, Kia,  
Mitsubishi, Isuzu**

**Aplicação:**

A340; A340E; A340H; A341E; A343F;  
AW 30-40LE; AW30-40LS; A5HF1;  
F5A51; F5AH1; F4A42 /B; TZ10

CÓDIGO	€/Pz
FG 193/R15	30,00



**- Jeep**

**Aplicação:**

45RFE; 5-45RFE

CÓDIGO	€/Pz
FG 193/R17	30,00



**- Jeep, FIAT, Alfa Romeo,  
Opel, Citroen**

**Aplicação:**

AF33-5; 09G; 09M;  
TF-80SC (AF40);  
TF-80SD (AF40)

CÓDIGO	€/Pz
FG 193/R18	86,00



**- Audi, VW, Seat, Skoda DSG**

**Aplicação:**

DQ250 (02E);  
DQ500 (0BH)

CÓDIGO	€/Pz
FG 193/R20	125,00



**Fiat, PSA, Renault**

**Aplicação:**

AL4; DP0

CÓDIGO	€/Pz
FG 193/R19	95,00



**- Renault, Mitsubishi, Nissan**

**Aplicação:**

JF613E; RE0F06A

CÓDIGO	€/Pz
FG 193/R21	116,00



**- Mitsubishi**

**Aplicação:**  
R4A51;  
R5A51

CÓDIGO	€/Pz
FG 193/R22	58,00

**- GM**

**Aplicação:**  
42RE; 44RE; 45RFE;  
A500; 5-45RFE

CÓDIGO	€/Pz
FG 193/R23	46,00

**- Jeep, Dodge, Opel**

**Aplicação:**  
42RE; 44RE; 45RFE;  
A500; 5-45RFE

CÓDIGO	€/Pz
FG 193/R24	28,00

**- Ford, Renault, Peugeot, Volvo**

**Aplicação:**  
6DCT250;  
6DCT450/WD;  
6DCT451; DD

CÓDIGO	€/Pz
FG 193/R25	105,00

**- Fiat, JEEP, Land-Rover**

**Aplicação:**  
ZF09HP

CÓDIGO	€/Pz
FG 193/R26	170,00

**- Fiat, JEEP, Land-Rover**

**Aplicação:**  
OB5; OAW; O8HP

CÓDIGO	€/Pz
FG 193/R28	70,00

**- Toyota, Suzuki, Mazda**

**Aplicação:**  
K410-411

CÓDIGO	€/Pz
FG 193/R27	135,00

**- AUDI**

**Aplicação:**  
ZF5HP; OB5; O9L;  
OAW; A500; O1V

CÓDIGO	€/Pz
FG 193/R29	46,00

**- Jeep Grand Cherokee, Alfa Stelvio**

**Aplicação:**  
8HP70

CÓDIGO	€/Pz
FG 193/R30	128,00

**- BMW, MINI, Volvo**

**Aplicação:**  
AWF8F45  
(TG-81LS)

CÓDIGO	€/Pz
FG 193/R32	128,00

**- Audi, BMW, Jaguar, Land-Rover, Alfa Romeo, Jeep, Iveco**

**Aplicação:**  
ZF8HP45; ZF8HP50;  
ZF8HP55; ZF8HP55AF;  
ZF8HP65A; ZF8HP70;  
ZF8HP90; ZF8HP75H

CÓDIGO	€/Pz
FG 193/R31	82,00

**- GM**

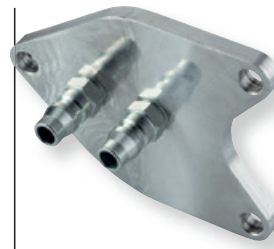
**Aplicação:**  
42RE; 44RE; 45RFE;  
A500; 5-45RFE

CÓDIGO	€/Pz
FG 193/R33	46,00



**Jogo placas universais**

CÓDIGO	€/Pz
FG 193/R34	93,00



**- CITROEN, PEUGEOT**

Aplicação:  
TF-71; TF-81

CÓDIGO	€/Pz
FG 193/R36	105,00



**Jogo 3 extensões universal (Ø 10, 13, 15mm)**

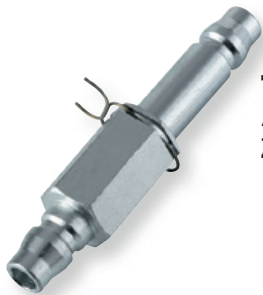
CÓDIGO	€/Pz
FG 193/R35	58,00



**- Fiat, GM, Ford, Jeep, Chrysler, Saab, Mercedes**

Aplicação:  
722.9 7G Tronic

CÓDIGO	€/Pz
FG 193/R37	65,00



**- Bmw, Jaguar**

Aplicação:  
ZF 6HP

CÓDIGO	€/Pz
FG 193/R38	65,00



**- PSA, VW, Fiat Ducato**

Aplicação:  
ZF 4HP20

CÓDIGO	€/Pz
FG 193/R40	65,00



**- Mercedes CLK-C, AMG**

Aplicação:  
722.6 6 Marce

CÓDIGO	€/Pz
FG 193/R39	65,00



**- Bmw**

Aplicação:  
TG-81

CÓDIGO	€/Pz
FG 193/R41	70,00



**Jogo ligações standard para caixa automática**

CÓDIGO	€/Pz
FG 193/S19	1.280,00



**Jogo ligações standard para caixa automática**

CÓDIGO	€/Pz
FG 193/S10	1.050,00



**CONTEÚDO:**

- FG 193/R1    - FG 193/R7    - FG 193/R13    - FG 193/R24
- FG 193/R2    - FG 193/R8    - FG 193/R14    - FG 193/R31
- FG 193/R3    - FG 193/R9    - FG 193/R15    - FG 193/R34
- FG 193/R4    - FG 193/R10    - FG 193/R18    - FG 193/R35
- FG 193/R6    - FG 193/R11    - FG 193/R20

**CONTEÚDO:**

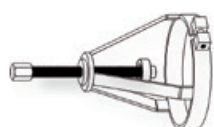
- FG 193/R16    - FG 193/R25
- FG 193/R17    - FG 193/R26
- FG 193/R19    - FG 193/R27
- FG 193/R21    - FG 193/R28
- FG 193/R22    - FG 193/R32





## Jogo ferramentas para instalação e desmontagem caixa automática 0AW MULTITRONIC

CÓDIGO	€/Pz
FG 193/AT1	1.350,00



Extractor polia árvore secundário

CÓDIGO	€/Pz
FG 193/AT1-1	250,00



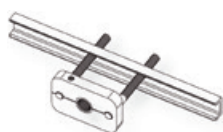
Ferramenta para introdução pinhão do diferencial

CÓDIGO	€/Pz
FG 193/AT1-2	95,00



Extractor pinhão do diferencial

CÓDIGO	€/Pz
FG 193/AT1-3	95,00



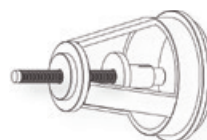
Extractor árvore embraiagem

CÓDIGO	€/Pz
FG 193/AT1-4	380,00



Chave de caixa para porca secundária

CÓDIGO	€/Pz
FG 193/AT1-5	225,00



Ferramenta para introdução anel de cambota

CÓDIGO	€/Pz
FG 193/AT1-6	140,00



Extractor de sensor

CÓDIGO	€/Pz
FG 193/AT1-7	90,00

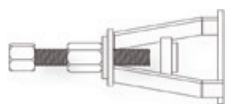


## Suporte por árvore para caixa automática 0AW MULTITRONIC

CÓDIGO	€/Pz
FG 193/AT1-8	600,00

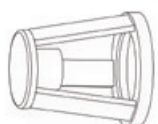
## Jogo de ferramentas para instalação e desmontagem caixa automática 722.6

CÓDIGO	€/Pz
FG 193/AT2	750,00



Extractor de rolamento estator bomba

CÓDIGO	€/Pz
FG 193/AT2-1	180,00



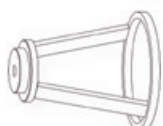
Ferramenta para rolamento estator bomba

CÓDIGO	€/Pz
FG 193/AT2-2	75,00



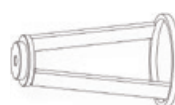
Ferramenta para mola pistão grupo B1 Clutch

CÓDIGO	€/Pz
FG 193/AT2-3	70,00



Ferramenta para mola pistão grupo B2 e K3

CÓDIGO	€/Pz
FG 193/AT2-4	55,00



Ferramenta para introdução pistão K2

CÓDIGO	€/Pz
FG 193/AT2-5	55,00



Ferramenta para introdução pistão K1

CÓDIGO	€/Pz
FG 193/AT2-6	60,00



Ferramenta para caixa de eixo de bomba

CÓDIGO	€/Pz
FG 193/AT2-7	30,00
FG 193/AT2-8	30,00

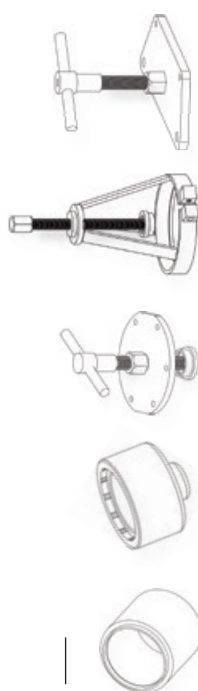


## Apoio de bancada por árvore planetário para caixa automática 722.6

CÓDIGO	€/Pz
FG 193/AT2-9	250,00

## Jogo de ferramentas para instalação e desmontagem caixa automática 722.8

CÓDIGO	€/Pz
FG 193/AT3	980,00



### Extractor polia de árvore primário

CÓDIGO	€/Pz
FG 193/AT3-1	120,00

### Extractor polia de árvore secundário

CÓDIGO	€/Pz
FG 193/AT3-2	230,00

### Extractor polia de árvore secundário

CÓDIGO	€/Pz
FG 193/AT3-3	195,00

### Chave de caixa de porca árvore secundário

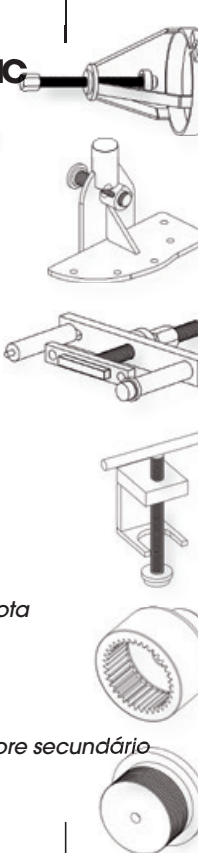
CÓDIGO	€/Pz
FG 193/AT3-4	190,00

### Suporte para rolamento árvore secundário

CÓDIGO	€/Pz
FG 193/AT3-5	80,00

## Jogo de ferramentas para instalação e desmontagem caixa automática 01J MULTITRONIC

CÓDIGO	€/Pz
FG 193/AT4	1.250,00



### Extractor polia de árvore secundário

CÓDIGO	€/Pz
FG 193/AT4-1	250,00

### Extractor pinhão de árvore secundário

CÓDIGO	€/Pz
FG 193/AT4-2	230,00

### Extractor rótulas do diferencial

CÓDIGO	€/Pz
FG 193/AT4-3	200,00

### Extractor sensor de árvore primário

CÓDIGO	€/Pz
FG 193/AT4-4	110,00

### Chave de caixa para porca de árvore secundário

CÓDIGO	€/Pz
FG 193/AT4-5	225,00

### Ferramenta para introdução anel de cambota

CÓDIGO	€/Pz
FG 193/AT4-6	65,00

### Ferramenta para introdução anel de cambota

CÓDIGO	€/Pz
FG 193/AT4-7	80,00

### Ferramenta para introdução pinhão de árvore secundário

CÓDIGO	€/Pz
FG 193/AT4-8	85,00

## Jogo de compressores para embraiagem de caixa automática

CÓDIGO	€/Pz
FG 193/UN	980,00

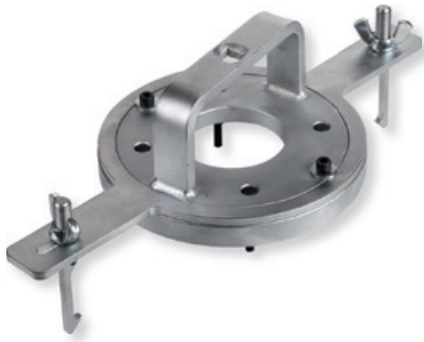


CÓDIGO	TAMANHO	€/Pz
FG 193/UN-1	100x169H	66,00
FG 193/UN-2	62x161H	55,00
FG 193/UN-3	70x323H	77,00
FG 193/UN-4	80x168H	60,50
FG 193/UN-5	105x123H	60,50
FG 193/UN-6	105x161H	66,00
FG 193/UN-7	113x168H	66,00
FG 193/UN-8	111x201H	71,50
FG 193/UN-9	111x122H	66,00
FG 193/UN-10	98x123H	71,50
FG 193/UN-11	90x161H	66,00



CÓDIGO	€/Pz
FG 193/UN-12	80,00





**Ferramenta para grupo embraiagem DCT**

CÓDIGO	€/Pz
FG 193/DCT	160,00

**Ferramenta para caixa automática DSG com dupla embraiagem**

CÓDIGO	€/Pz
FG 194/TS	30,00



**Leilões de nível óleo de caixa automática**

CÓDIGO	APLICAÇÃO	€/Pz
FG 193/DS1	Mercedes 722.6	35,00
FG 193/DS2	Mercedes 722.7, 722.8, 716.S	35,00



**Ferramenta para desmontagem tampa de óleo da caixa automática**

CÓDIGO	€/Pz
FG 193/ATJ	45,00



*Jaguar,  
Land Rover*



**Ferramenta de medição e dreno óleo da caixa automática**

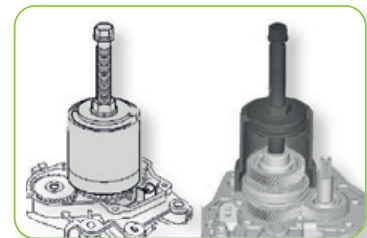
CÓDIGO	€/Pz
FG 193/MB	65,00

*Mercedes  
9G Tronic*



**Kit extrator de rolamentos da caixa manual VAG**

CÓDIGO	€/Pz
FG 193/S4	590,00



**Kit para montagem, desmontaje y registro embragues VW DSG 7 velocidades**

CÓDIGO	€/Pz
FG 193DSG/S9	1.050,00



**Kit para montagem, desmontaje embragues DSG de 7 velocidades**

CÓDIGO	€/Pz
FG 193DSG/S6	695,00





**Martelo com cabeça plana redonda e pena**

CÓDIGO	mm	€/Pz
FG 130/TP	40	36,00



**Martelo com cabeça redonda plana e quadrada serrilhada**

CÓDIGO	Ø mm	□/mm	€/Pz
FG 130/TZQ	40	38mm	44,00



**Martelo com cabeças planas redonda e quadrada**

CÓDIGO	Ø mm	□/mm	€/Pz
FG 130/TQ	40	38mm	42,00



**Martelo com cabeça plana redonda e pena esférica**

CÓDIGO	Ø mm	€/Pz
FG 130/TPP	40	38,00



**Encontrador tipo trilho**

CÓDIGO	DIMENSÕES	€/Pz
FG 131/TR	70x62x64mm	46,00



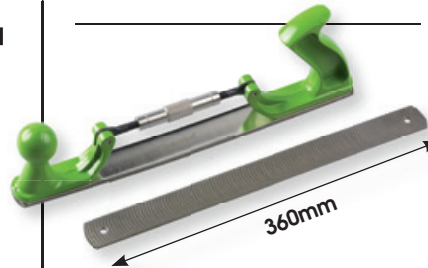
**Encontrador rectangular**

CÓDIGO	DIMENSÕES	€/Pz
FG 131/TC	30x120x58mm	46,00



**Encontrador tipo vergula**

CÓDIGO	DIMENSÕES	€/Pz
FG 131/TV	59x130x40mm	46,00



**Armação flexível com lima de chapeiro**

CÓDIGO	LIMA	€/Pz
FG 131/PL9	9"	112,00
FG 131/PL12	12"	118,00



**Encontrador tipo tacão**

CÓDIGO	DIMENSÕES	€/Pz
FG 131/TB	30x78x60mm	42,00

**Lima de chapeiro**

CÓDIGO	LIMA	€/Pz
FG 131/PL9R	9"	56,00
FG 131/PL12R	12"	62,00

**Armação sin lima**

CÓDIGO	€/Pz
FG 131/PL	56,00



**Colher côncava simples**

CÓDIGO	L/mm	€/Pz
FG 131/SC	290	56,00



**Colher dupla com mesas largas**

CÓDIGO	L/mm	€/Pz
FG 131/SCP	420	84,00



**Colher côncava simples**

CÓDIGO	L/mm	€/Pz
FG 131/SCZ	260	48,00



**Colher dupla pescoço de cisne e mesas largas**

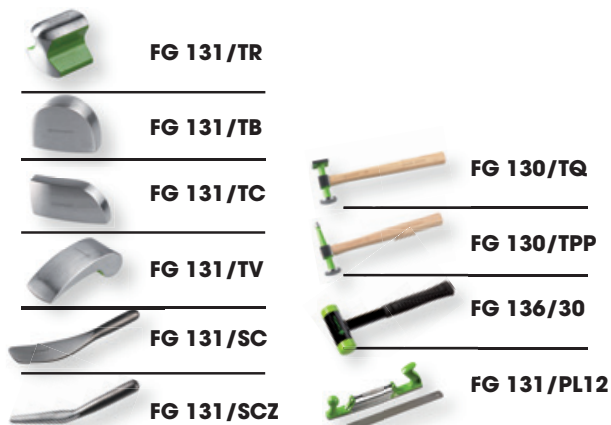
CÓDIGO	L/mm	€/Pz
FG 131/SCG	520	103,00





## Jogo 10 ferramentas para carroçarias

CÓDIGO	€/Pz
FG 130/S10	560,00



FG 131/TR

FG 131/TB

FG 131/TC

FG 131/TV

FG 131/SC

FG 131/SCZ

FG 130/TQ

FG 130/TPP

FG 136/30

FG 131/PL12

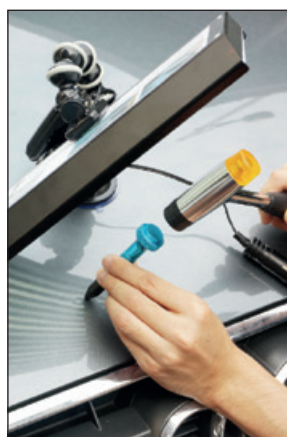


NEW

## Jogo de punções de plástico e punção de alumínio

Conteúdo: 01 punção de alumínio ajustável 70mm-100mm - Rosca M8x1,25  
04 punções em borracha rígida resistente a impactos e riscos

CÓDIGO	€/Pz
FG 130AL/S5	35,00



NEW

## Jogo de 3 raspadores de plástico

Material: polipropileno de alta resistência

CÓDIGO	€/Pz
FG 184P/S3	25,00



## Jogo de 3 raspadores de aço com cabo de ABS

Comprimento total: 280 mm

NEW

CÓDIGO	€/Pz
FG 184R/S3	45,00

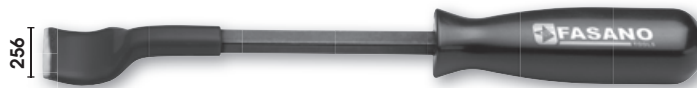


## Raspador de aço com cabo de ABS

Comprimento total: 280mm

CÓDIGO	€/Pz
FG 184/R1	20,00

NEW



## Raspador de aço com proteção em PVC e cabo em ABS

Comprimento total: 275mm

CÓDIGO	€/Pz
FG 184/R2	22,00

NEW



**Kit de 4 alavancas para peças plásticas**

Material: Nylon e fibra de vidro  
Alta resistência à torção  
Equipado com orifício para pendurar

CÓDIGO	€/Pz
FG 185P/S4	25,00

**NEW**



**NEW**

**Kit de cunha para remoção de molduras de plástico**

Material: polipropileno de alta resistência  
1 unidade de equipado com cabo resistente à percussão  
1 unidade sem cabo para ideal para espaços confinados

CÓDIGO	€/Pz
FG 188P/S2	40,00



**NEW**

**Alavanca para peças plásticas**

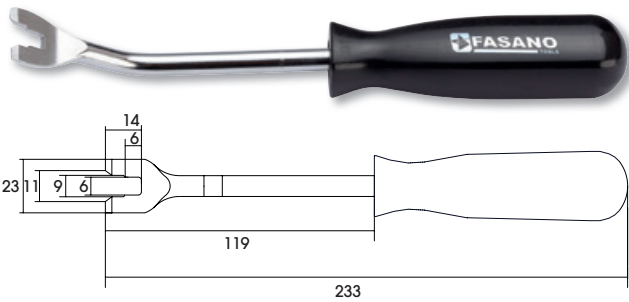
Material: Nylon e fibra de vidro  
Alta resistência à torção  
Equipado com orifício para pendurar

CÓDIGO	€/Pz
FG 188/P1	18,00



**Jogo 11 ferramentas em nylon para carroçarias**

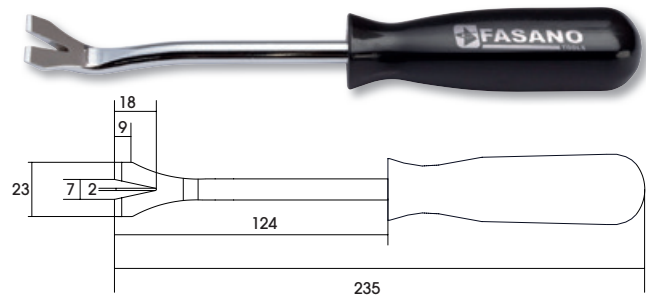
CÓDIGO	€/Pz
FG 186/S11	115,00



**Extractor de cavilhas com cabo de ABS**

CÓDIGO	€/Pz
FG 185/A1	20,00

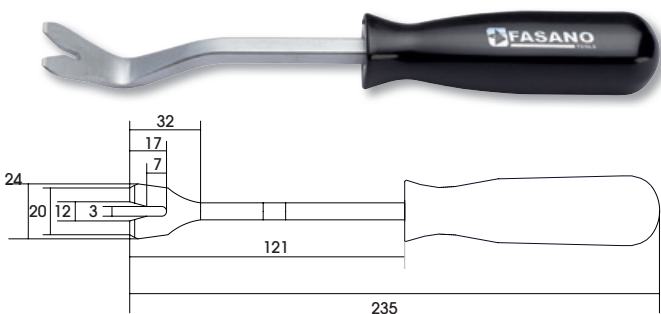
**NEW**



**Extractor de cavilhas com cabo de ABS**

CÓDIGO	€/Pz
FG 185/A2	20,00

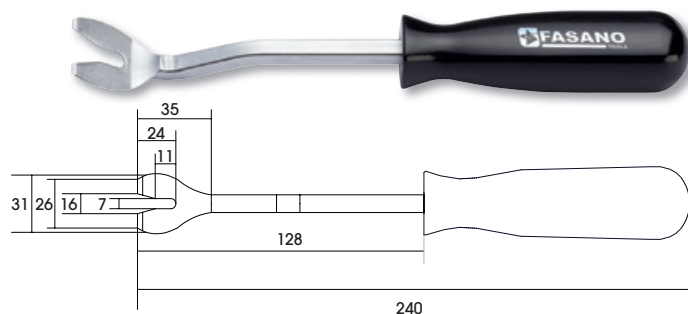
**NEW**



**Extractor de cavilhas com cabo de ABS**

CÓDIGO	€/Pz
FG 185/A3	17,00

**NEW**

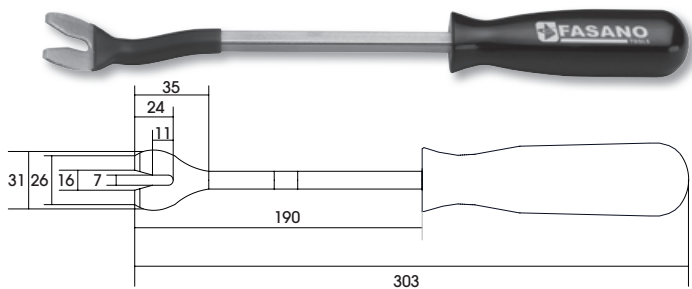


**Extractor de cavilhas com cabo de ABS**

CÓDIGO	€/Pz
FG 185/A4	18,00

**NEW**

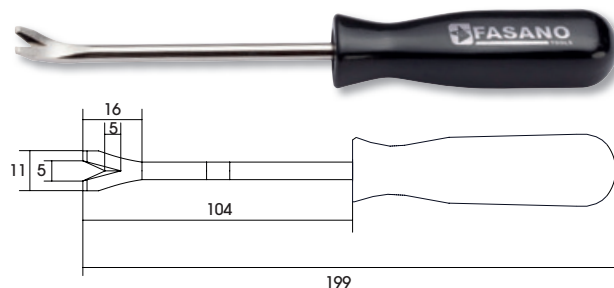




**Extractor de cavilhas com cabo de ABS**

CÓDIGO	€/Pz
FG 185/A5	20,00

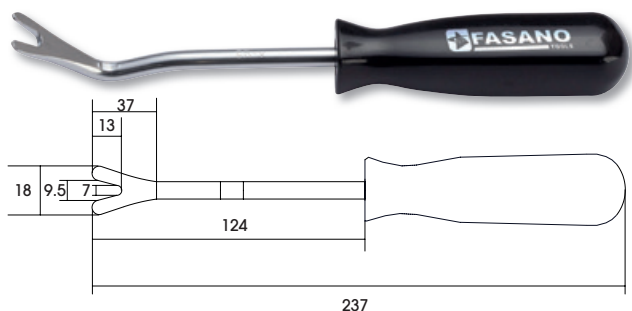
**NEW**



**Extractor de cavilhas com cabo de ABS**

CÓDIGO	€/Pz
FG 185/A6	16,00

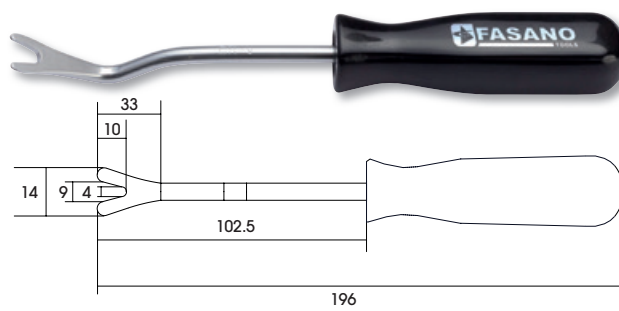
**NEW**



**Extractor de cavilhas com cabo de ABS**

CÓDIGO	€/Pz
FG 185/A7	20,00

**NEW**



**Extractor de cavilhas com cabo de ABS**

CÓDIGO	€/Pz
FG 185/A8	18,00

**NEW**

**Juego de 5 extractores de cavilhas com cabo de ABS**

**NEW**

Conteúdo: 185/A1, FG 185/A2, FG 185/A6, FG 185/A7, FG 185/A8

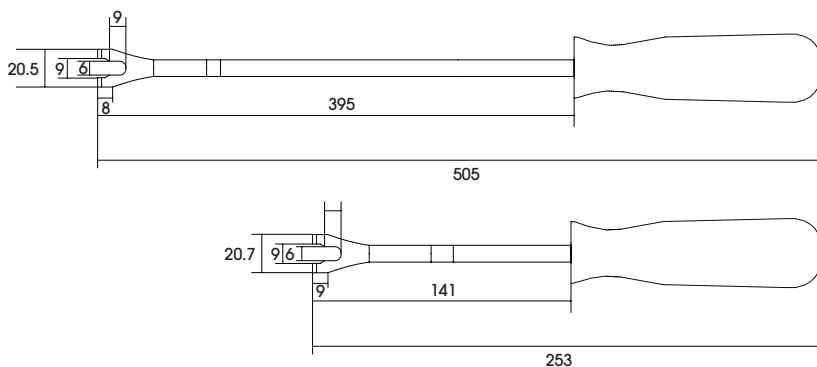
CÓDIGO	€/Pz
FG 185/S5	95,00

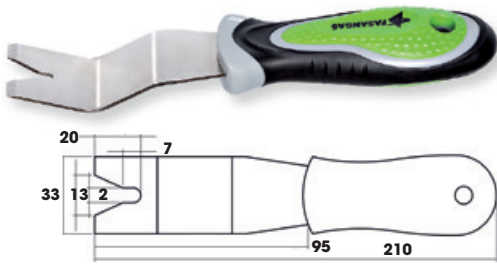


**Juego de 2 extractores de cavilhas com cabo de ABS**

CÓDIGO	€/Pz
FG 185B/S2	40,00

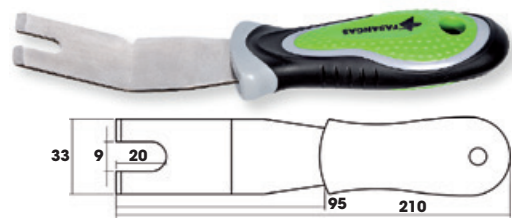
**NEW**





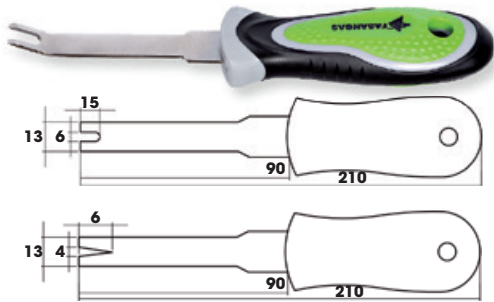
**Extractor de cavilhas**

CÓDIGO	€/Pz
FG 186/A1	21,00



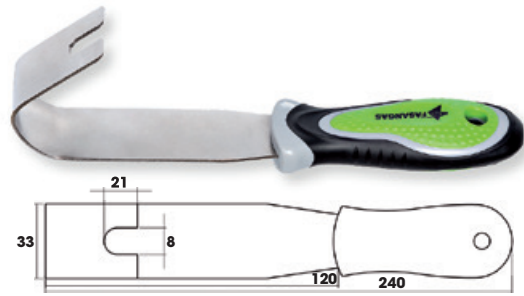
**Extractor de cavilhas**

CÓDIGO	€/Pz
FG 186/A2	21,00



**Extractor de cavilhas**

CÓDIGO	€/Pz
FG 186/A3	17,50
FG 186/A4	16,50



**Extractor de cavilhas**

CÓDIGO	€/Pz
FG 186/A5	24,00



**Jogo de 5 extractor de cavilhas, lâmina de aço inoxidável**

CÓDIGO	€/Pz
FG 186/S5	95,00



**Jogo 5 extractores de cavilhas de Nylon**

CÓDIGO	€/Pz
FG 186P/S5	34,00

**Alicata para cavilhas**

CÓDIGO	€/Pz
FG 186/LP	35,00



**Kit de 3 alavancas de plástico**

CÓDIGO	€/Pz
FG 186/S3	9,60



**Kit de 3 ganchos de plástico**

CÓDIGO	€/Pz
FG 186/S3B	11,20





**Ferramenta de remoção de pega de apoio de mão - Grupo VAG**

Comprimento total: 255mm  
Cabo em ABS

**NEW**

CÓDIGO	€/Pz
FG 185/RM	30,00



**Ferramenta de remoção de mola**

Ideal para remover as molas C presentes nas manivelas do levantador de janela

**NEW**

CÓDIGO	€/Pz
FG 185/CR	10,00



**NEW**



**Ferramenta de remoção do cilindro de travamento da porta - Grupo VAG**

CÓDIGO	€/Pz
FG 189/PO1	20,00

**NEW**



L/mm

**Ferramenta de remoção de farpas**

Ideal para limpar o canal do levantador de janela  
Ponta esférica para evitar danos às guias da porta

CÓDIGO	L/mm	€/Pz
FG 182/RG10	255mm	18,00
FG 182/RG24	320mm	25,00



**Ferramenta de remoção de vedação de vidro**

Comprimento total: 252mm  
Cabo em ABS

CÓDIGO	€/Pz
FG 183/RV1	20,00

**NEW**

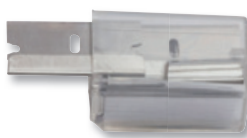


**Raspador manual de lâmina reta**

Fornecido com uma lâmina  
Equipado com um orifício para pendurar  
Equipado com protecção ABS para lâmina

CÓDIGO	€/Pz
FG 183/RA1	25,00

**NEW**



**Jogo de 10 lâminas para FG 183/RA1**

CÓDIGO	€/Pz
FG 183RA/S10	12,00

**NEW**



### Faca manual equipada com cabo e sistema de parada de cabo

Mango e cabo revestido de PVC  
Fornecido com uma lâmina de 25mm pré-montada

CÓDIGO	€/Pz
FG 183/CM	50,00



**NEW**

### Jogo de 3 lâminas para FG 183/CM - 19, 25, 38mm

CÓDIGO	L/mm	€/Pz
FG 183CM/S3	19,25,38mm	24,00

### Lâmina individual para FG 183/CM

CÓDIGO	L/mm	€/Pz
FG 183/CM19	19mm	8,00
FG 183/CM25	25mm	8,00
FG 183/CM38	38mm	8,00



### Faca de corte

Fornecido com uma lâmina  
Cabo revestido de PVC  
Sistema de travamento da lâmina com parafuso

CÓDIGO	TAMANHO	€/Pz
FG 183/CK250	250mm	21,00
FG 183/CK450	450mm	32,00
FG 183/CK600	600mm	40,00

**NEW**

Jogo de 10 lâminas  
para FG 183/CK

CÓDIGO	€/Pz
FG 183/CK-R	10,00

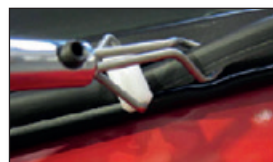
**NEW**



### Ferramenta universal para fixação de juntas

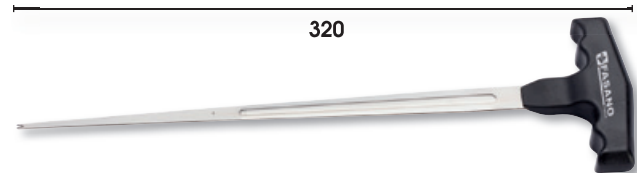
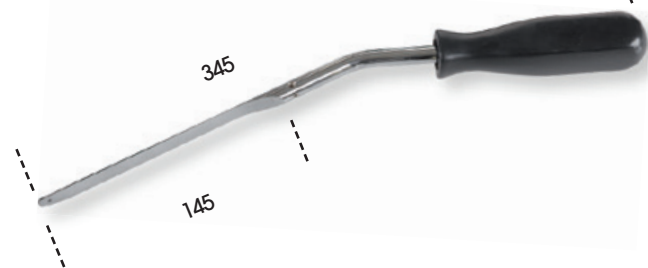
Equipado com 6 acessórios  
Sistema de guia do rolo  
Cabo em ABS

CÓDIGO	€/Pz
FG 187/GR	28,00



### Alavanca para vidros

CÓDIGO	€/Pz
FG 187/GU	28,00



### Guia de fios com cabo em T em ABS

CÓDIGO	€/Pz
FG 187/GU2	25,00

**NEW**





**Punhos para cabo de aço para vidros**

CÓDIGO	€/Pz
FG 187/IM	40,00



**Bobina de rosca trançada para corte de selante**  
- Seção quadrada

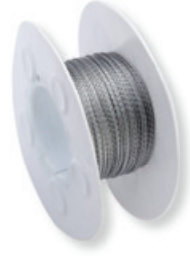
CÓDIGO	L/mm	Seção	€/Pz
FG 187/W50	50 Metri	0.8mm	34,00



**Bobina de cabo em aço para corte de selante**  
- Seção triangular

**NEW**

CÓDIGO	L/mm	Seção	€/Pz
FG 187/WT22.5	22.5 Metri	0.6mm	25,00



**Bobina de cabo em aço para corte de selante**  
- Seção entrelaçado

**NEW**

CÓDIGO	L/mm	Seção	€/Pz
FG 187/IW50	50 Metri	0.8mm	30,00



**Bobina de cabo em Nylon para corte de selante**  
- Seção ientrelaçado

**NEW**

CÓDIGO	L/mm	Seção	€/Pz
FG 187/NY	50 Metri	0.85mm	60,00



**Ventosa simples**  
- capacidade: 25Kg

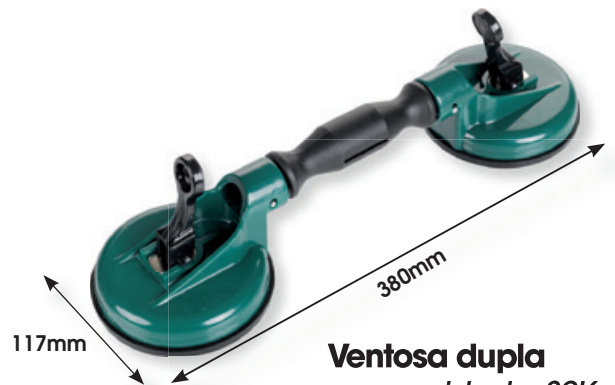
CÓDIGO	€/Pz
FG 187/K25	42,00

117mm



**Jogo 4 ventosas duplas para vidros**  
- capacidade: 10Kg

CÓDIGO	€/Pz
FG 187/K10	23,00



**Ventosa dupla**  
- capacidade: 30Kg

CÓDIGO	€/Pz
FG 187/K30	70,00

117mm

380mm



**Ventosa simple com alça e sistema de bombeamento**  
- Diâmetro: 40 kg  
- Capacidade: 178mm - 7"

CÓDIGO	€/Pz
FG 187/K40	190,00

**NEW**





### Ventosa simples

- Capacidade: 130Kg
- Adequado para desmontagem para-brisa de caminhões
- Com caixa de ABS

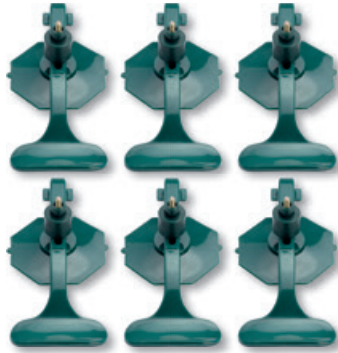


CÓDIGO	€/Pz
FG 187/K130	280,00

### Jogo de 6 ventosas simples

- capacidade: 10 Kg
- diâmetro: 78mm - 3"

CÓDIGO	€/Pz
FG 187K/S6	55,00



**NEW**



### Ferramentas para vidros de viaturas

CÓDIGO	€/Pz
FG 187/S7	210,00



### Jogo de reparação mossas, com 3 ventosas

CÓDIGO	€/Pz
FG 187/PN	255,00



### Jogo de reparação mossas, com 3 ventosas

CÓDIGO	€/Pz
FG 187/TB	235,00



### Chaves angular

CÓDIGO	€/Pz
FG 186/AS	40,00



### Extractor braço limpa pára-brisas

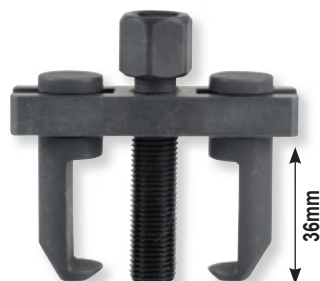
CÓDIGO	Ø/mm	€/Pz
FG 165/BC1	30-50	54,00



42mm

### Extractor braço limpa pára-brisas

CÓDIGO	Ø/mm	€/Pz
FG 165/BC2	30 - 57	42,00



36mm





24mm

**Ferramenta de rotação cambota DAF**

**Código motor:**  
65CF, 75CF, 85CF, 95XF,  
CF75, CF85, F65, F75, F85,  
F95, XF95F95, XF95

CÓDIGO	€/Pz
FG 197/DA1	88,00

**Ferramenta de rotação cambota IVECO**

- engrenagem duplo

**Motor:** 8040.25.45,  
8060.25.45, 8260, 8210.42,  
8280, 8460, 190.38, 190.42

CÓDIGO	€/Pz
FG 197/IV1	240,00



1/2"

**Ferramenta de rotação cambota DAF**

**Motor:** XF105 Euro5

CÓDIGO	€/Pz
FG 197/DA2	68,00

**Ferramenta de rotação cambota IVECO**

- engrenagem duplo

**Motor:** 8360.46, F3A, F3B

CÓDIGO	€/Pz
FG 197/IV2	242,00



1/2"

**Ferramenta de rotação cambota MAN**

**Cod. motore:**  
D20..., D25..., D26..., D28...

CÓDIGO	€/Pz
FG 197/MA1	88,00

**Ferramenta rotação cambota Mercedes Benz e MAN**

- engrenagem duplo

**Modelos:** Merceder-Benz 6,8, 10 Cil.  
MAN 12 cilindri

**Código motor:**  
401, 404, 407, 409, 421, 424, 444, 427, 447

CÓDIGO	€/Pz
FG 197/MB1	90,00



1/2"

**Ferramenta rotação cambota SCANIA**

**Código motor:**  
SCANIA (dopo il 1996)

CÓDIGO	€/Pz
FG 197/SC1	66,00

**Ferramenta rotação cambota Mercedes Benz e MAN**

- engrenagem triplo

**Modelos:**  
Merceder-Benz Actros e Atego;  
MAN 5, 6, 8 cilindri

CÓDIGO	€/Pz
FG 197/MB2	120,00



**Ferramenta rotação cambota VOLVO**

**Código motor:**  
D9A, D12, D16C

CÓDIGO	€/Pz
FG 197/VO1	88,00



1/2"  
46mm

**Ferramenta rotação cambota VOLVO e RENAULT**

**Modelos:**  
HGV Volvo, RENAULT  
**Código motor:**  
MP8, MP10 (FH, D13A520)

CÓDIGO	€/Pz
FG 197/VO2	77,00



**Jogo para embraiagens**  
Cones de centragem:  
- Ø 36-45mm  
- Ø 42-52mm

CÓDIGO	€/Pz
FG 180/S6	200,00



**Chave para filtros de óleo**

CÓDIGO	€/Pz
FG 197/F1	49,00
FG 197/F2	27,00

- FG 197/F1: Ø 120-140mm  
- FG 197/F2: -Ø 125-145mm

**Chaves para cubos de roda -boca octogonal**

CÓDIGO	Ø mm	ATAQUE	€/Pz
FG 194/A80	80	41mm	175,00
FG 194/A95	95	3/4"	175,00
FG 194/A100	100	3/4"	175,00
FG 194/A109	109	41mm	185,00
FG 194/A115	115	3/4"	198,00
FG 194/A120	120	41mm	210,00



**Chave de caixa reforçado porca do eixo**

CÓDIGO	Ø mm	ATAQUE	€/Pz
FG 194/A85	85	3/4"	175,00
FG 194/A105	105	1"	180,00



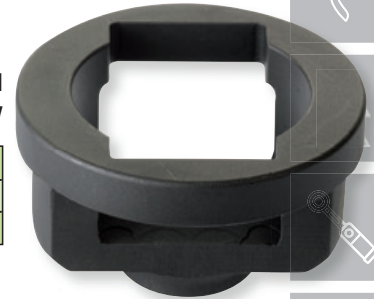
**Chaves de caixa para cubos de roda BPW**

CÓDIGO	Ø mm	ATAQUE	€/Pz
FG 194/B96	96	3/4"	175,00
FG 194/B111	111	41mm	210,00



**Chaves de caixa para cubos de roda BPW**

CÓDIGO	Ø mm	ATAQUE	€/Pz
FG 194/B65	65	3/4"	95,00
FG 194/B80	80	3/4"	120,00



**Chave de caixa porca do eixo**

CÓDIGO	Ø mm	ATAQUE	€/Pz
FG 195/A110	110	36mm	305,00



**Chave de caixa para feixe de molas**

CÓDIGO	Ø mm	ATAQUE	€/Pz
FG 196/A37	37x28	3/4"	50,00
FG 196/A46	46x34	3/4"	55,00
FG 196/A56	56x34	3/4"	66,00



**Chave de caixa porca do eixo**

CÓDIGO	Ø mm	ATAQUE	€/Pz
FG 195/A95	95	36mm	295,00
FG 195/A98	98	36mm	295,00



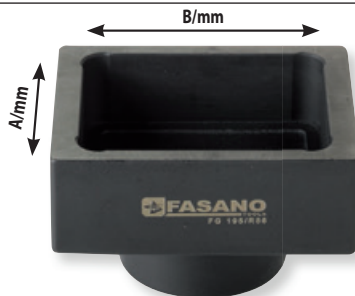
**Chave de caixa para feixe de molas VOLVO**

CÓDIGO	Ø mm	€/Pz
FG 196/AV	27mm	30,00



**Chaves de caixa para cubos de roda**

CÓDIGO	AxB mm	€/Pz
FG 195/R56	56 x 71	90,00
FG 195/R60	60 x 76	90,00



MERCEDES, DAF, MAN

**Extractor de rotulas**

CÓDIGO	€/Pz
FG 197/BP	290,00





**FASANO**  
TOOLS

Twin Power 1.4