

CARRO DE MANUSEAMENTO DE VIDROS - PS900



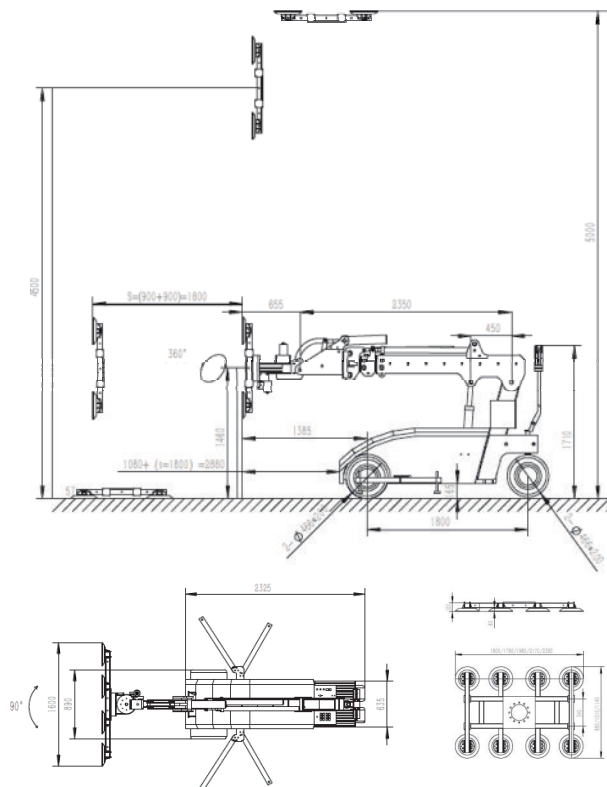
Carga Máxima:
800 kg



Número de ventosas:
8

Características Técnicas

Tração	Dianteira
Carga máxima	800 kg
Faixa de Rotação	Automático 360°
Alcance giratório	Automático 90°
Altura de trabalho	5000 mm
Ajuste de velocidade	Contínuo
Bateria	2x12V / 120ah
Corrente de carga	24V / 18A
Tipo de travão	Travão electromagnético
Motor de tração	24V / 2500W
Tamanho	3180x1100x1780 mm
Peso do equipamento	2080 kg
Tamanho das rodas dianteiras	Ø466mm por 195 mm
Quantidade de rodas dianteiras	2 (2+2 opcional)
Tamanho das rodas traseiras	Ø400mm por 100mm
Quantidade de rodas traseiras	2
Tamanho das ventosas	Ø300mm
Quantidade de ventosas	8



PETER®

PROFESSIONAL EQUIPMENT